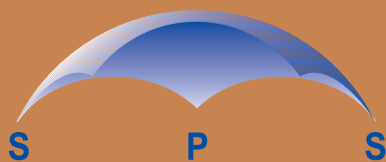


SPS, Sistemas de Protección Solar, S.L.

FÁBRICA DE PARASOLES



diseño - calidad - servicio

CATÁLOGO GENERAL 2012



SPS, empresa especializada en la fabricación de parasoles de grandes dimensiones. Una marca cada vez más consolidada en el mercado español e internacional, gracias a la lucha constante por mejorar, ofreciendo calidad, un diseño innovador y gran flexibilidad en cuanto al servicio con los clientes.

En este catálogo se presenta una amplia gama de productos de carácter funcional y versátil. Una colección renovada, con novedades atractivas que resultaran indispensables para cubrir espacios interiores, exteriores y de ocio en general.

El día a día con nuestros clientes, hacen posible que este equipo humano mantenga su afán por avanzar y mejorar en este proyecto, dando vida a Sistemas de Protección Solar.



SPS, Sistemas de Protección Solar, S.L.



...fabricantes de parasoles desde 1997

# Índice de Parasoles

## Serie 6000

presentación.....	6-7
características técnicas.....	8
accesorios.....	9

## Serie 7000

presentación.....	10-11
características técnicas.....	12
accesorios.....	13

## Serie 9000

presentación.....	14-15
características técnicas.....	16
accesorios.....	17

## Serie 9000 Max

presentación.....	18-19
características técnicas.....	20-21
accesorios.....	17

## Serie 9000 Max Descentrado

presentación.....	22-23
características técnicas.....	24-25
accesorios.....	17

## Cerramiento - Serie 9000 max

presentación.....	26-27
-------------------	-------

## Serie 9000 Max Copa

presentación.....	28-29
características técnicas.....	30-31
accesorios.....	17

## Serie 9000 Inox

presentación.....	32-33
características técnicas.....	34
accesorios.....	35

## Serie 12000

presentación.....	36-37
características técnicas.....	38
accesorios.....	39

## Serie Pie Lateral 70

presentación.....	40-41
características técnicas.....	42-43
características técnicas PIE LATERAL DOBLE 70.....	44
accesorios.....	45

## Soluciones para Iluminación y Calefacción

soluciones eléctricas para parasoles.....	46
accesorios - iluminación - calefacción.....	47

## Tejidos

tejido Acrílico 300gr.....	58
tejido PVC M2.....	59
tejido ACRISOL (acrílico 215gr).....	60

## Lacados Estructuras Parasoles Aluminio

lacado estructuras aluminio - Ref. Color RAL.....	61
---	----



## Índice de Sombrillas

Sombrilla Madera Teca - Mástil Inox	
sombrilla madera Teca Mástil Inox 48mm.....	48-49
Sombrilla Madera Mástil 46 ó 60 mm	
sombrilla madera mástil 46 mm.....	50-51
sombrilla madera mástil 60 mm.....	52-53
Sombrilla de Jardín Manivela	
sombrilla de Jardín con Manivela.....	54
Sombrilla Publicitaria	
sombrilla Publicitaria.....	54
Sombrilla Hostelería	
sombrilla de Hostelería.....	55
Sombrilla Alquiler Playa	
sombrilla Alquiler de Playa.....	55
Accesorios Sombrillas	
bases para sombrillas.....	56-57
Tejidos	
tejido ACRISOL (acrílico 215gr) .....	60

# Serie 6000






La serie 6000 es el resultado de un estudio de mercado que motivó la creación de un parasol ligero, robusto y fiable. La sencillez de su funcionamiento mediante polea y su estructura de aluminio lacado blanco, se unen para ofrecer un producto ideal para espacios exteriores que se instalen a diario.

Su estructura está formada por un mástil rígido de 60 mm de diámetro, 8 brazos y un nudo deslizante para un tensado eficaz en diferentes posiciones. La cubierta está confeccionada mediante gajos unidos con costura overlock y puntada de seguridad, bolsillos en los extremos y ribete crudo en todo su perímetro. La función de los velcros en los puntos intermedios está pensada para una mejor sujeción global.

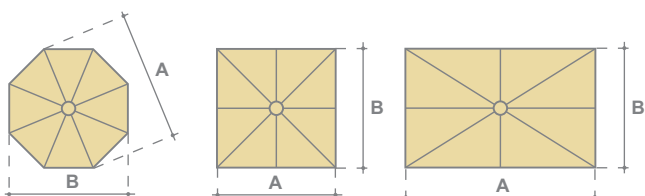
Esta serie de sorprendentes soluciones técnicas y excelentes materiales, comprende una amplia gama de medidas, formas y colores que se adaptan a cualquier ambiente. El tejido acrílico empleado (acrisol 215 gr.) posee un tratamiento especial Pymagard® para exteriores que lo hace repelente al agua y las manchas.



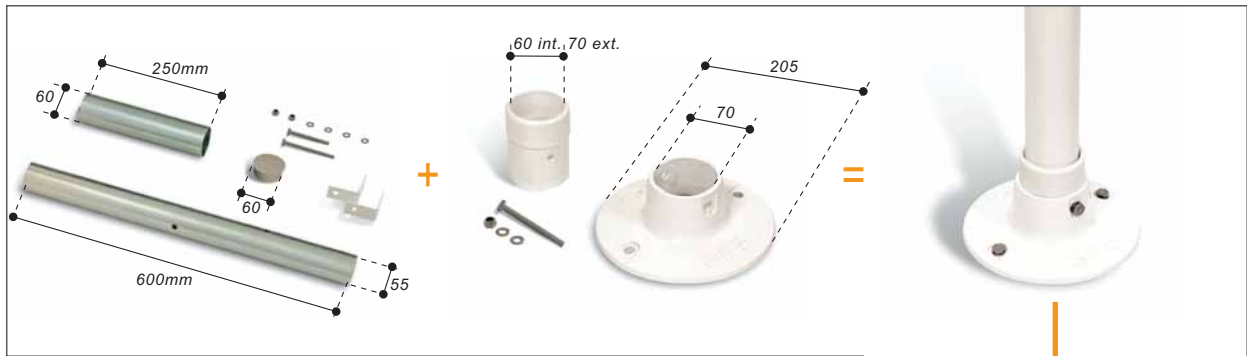
	DESCRIPCIÓN	PESO	A	B	C	D	EMBALAJE
	Octogonal 2.0 m Acrílico 215 gr	13 Kg	2000	1850	2850	2200	240x240x2900
	Octogonal 2.5 m Acrílico 215 gr	14 Kg	2500	2310	2850	2200	240x240x2900
	Octogonal 3.0 m Acrílico 215 gr	15 Kg	3000	2770	2850	2200	240x240x2900
	Octogonal 3.5 m Acrílico 215 gr	16 Kg	3500	3240	2850	2200	240x240x2900
	Cuadrado 2.0 x 2.0 m Acrílico 215 gr	15 Kg	2000	2000	2870	2200	240x240x2900
	Cuadrado 2.5 x 2.5 m Acrílico 215 gr	15 Kg	2500	2500	2870	2200	240x240x2900
	Cuadrado 3.0 x 3.0 m Acrílico 215 gr	16 Kg	3000	3000	2870	2200	240x240x2900
	Cuadrado 3.5 x 3.5 m Acrílico 215 gr	18 Kg	3500	3500	2870	2200	240x240x2900
	Rectangular 2.0 x 2.5 m Acrílico 215 gr	15 Kg	2500	2000	2870	2200	240x240x2900
	Rectangular 2.0 x 3.0 m Acrílico 215 gr	15 Kg	3000	2000	2870	2200	240x240x2900
	Rectangular 2.0 x 3.5 m Acrílico 215 gr	16 Kg	3000	2500	2870	2200	240x240x2900
	Rectangular 2.5 x 3.0 m Acrílico 215 gr	16 Kg	3000	2500	2870	2200	240x240x2900
	Rectangular 2.5 x 3.5 m Acrílico 215 gr	15 Kg	3000	2500	2870	2200	240x240x2900
	Rectangular 3.0x 3.5 m Acrílico 215 gr	17 Kg	3000	2500	2870	2200	240x240x2900

**DATOS TÉCNICOS**

- Mástil Ø 60mm, rodeado por 8 brazos.
- Perfilera aluminio lacado blanco.
- Tornillería acero Inox. A-2
- Mecanismo de cuerda + polea + pasador.
- Tejido Acrílico 215 gr para exteriores con tratamiento Pymagard® Acrisol. UPF +50.
- Faldón / bambalina opcional.
- Tejido en stock - Acrisol Crudo.
- Para escoger colores ver pág. 60.



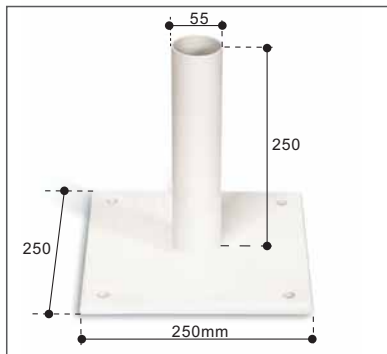




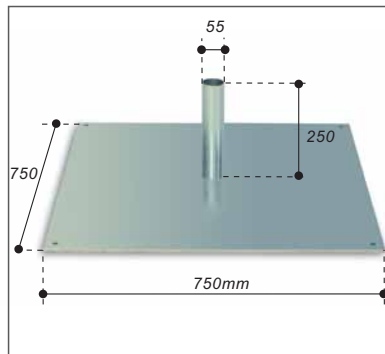
**BASE CASACA.** Compuesta de dos tubos, uno se empotra en el suelo y otro une el mástil del parasol con el suelo. Se incluyen dos escuadras de seguridad, y una tapa de aluminio.

**REFUERZO PEANA.** Pieza de aluminio más casquillo de nylon adaptador. Fortalece y aísla la entrega del parasol con el pavimento. Sustituye a las escuadras de seguridad.

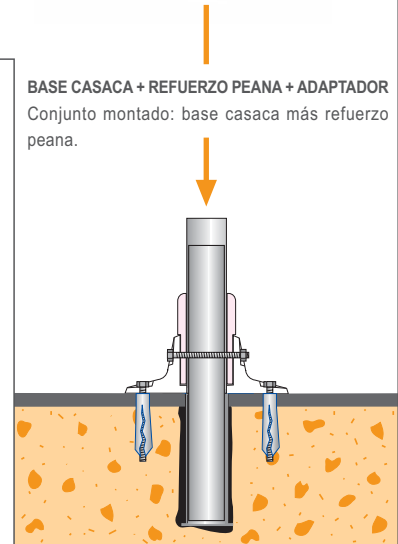
**BASE CASACA + REFUERZO PEANA + ADAPTADOR**  
Conjunto montado: base casaca más refuerzo peana.



**BASE PLETINA.** Soporte apto para fijar en pavimentos duros. Su instalación es rápida y sencilla. Aconsejable utilizar anclajes metálicos de M10.



**BASE PLETINA ESPECIAL.** Base especial de hierro zincado 750x750x10mm, de 45Kg. dependiendo de las medidas es apta para emplear como base móvil.

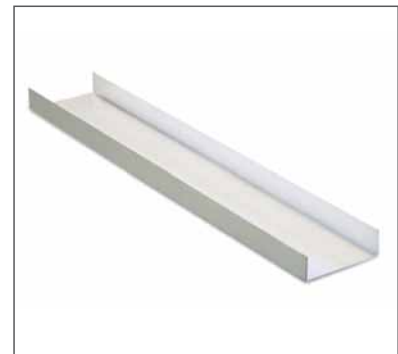


**Base Casaca + Refuerzo Peana + Adaptador**



**BASE LASTRE.** Soporte desmontable y rellenable, compuesto de varias piezas de resina. Para mástil de 40mm a 60mm de diámetro. Las dimensiones del embalaje son de 800x700x130mm. (8kg vacía).

**BASE LASTRE.** Se utiliza en lugares en donde no se puede perforar el pavimento con relleno de arena, pesa 70kg y con relleno de cemento más grava, pesa 100kg.



**CANAL VIERTEAGUAS.** Se trata de un perfil extruido en aluminio y lacado blanco. Las barras son de 120x40x6000mm, y se puede suministrar cortado a la medida de los parasoles.



**LÁMPARA ESFERA.** Lámpara desmontable de tres brazos esfera. Apta para mástiles de 45mm a 90mm de diámetro. Se suministra con un cable de 1400mm, de dos hilos.

**LÁMPARA ESFERA / DESMONTABLE**

**LÁMPARA ESFERA.** Aconsejamos montarla con bombillas de bajo consumo. El embalaje hace 450x400x230mm.

# Serie 7000






La creación de la serie 7000 reside en la búsqueda de la sencillez de su funcionamiento por medio de una manivela extraíble, y un sistema de gajos independientes. La experiencia y el sistema de fabricación integrada, han dado como resultado un parasol de excelente calidad, amplias prestaciones y una alta gama de medidas y formas, todas ellas adaptables a cualquier espacio gracias a su diseño innovador. Es un producto fácil de instalar y de utilizar.

Su estructura de aluminio lacado blanco está formada por un mástil rígido de 70 mm de diámetro, 8 brazos y un nudo fijo central que permite el plegado hacia arriba. El mecanismo interior del mástil mediante un usillo garantiza una total seguridad sin riesgos de plegado.

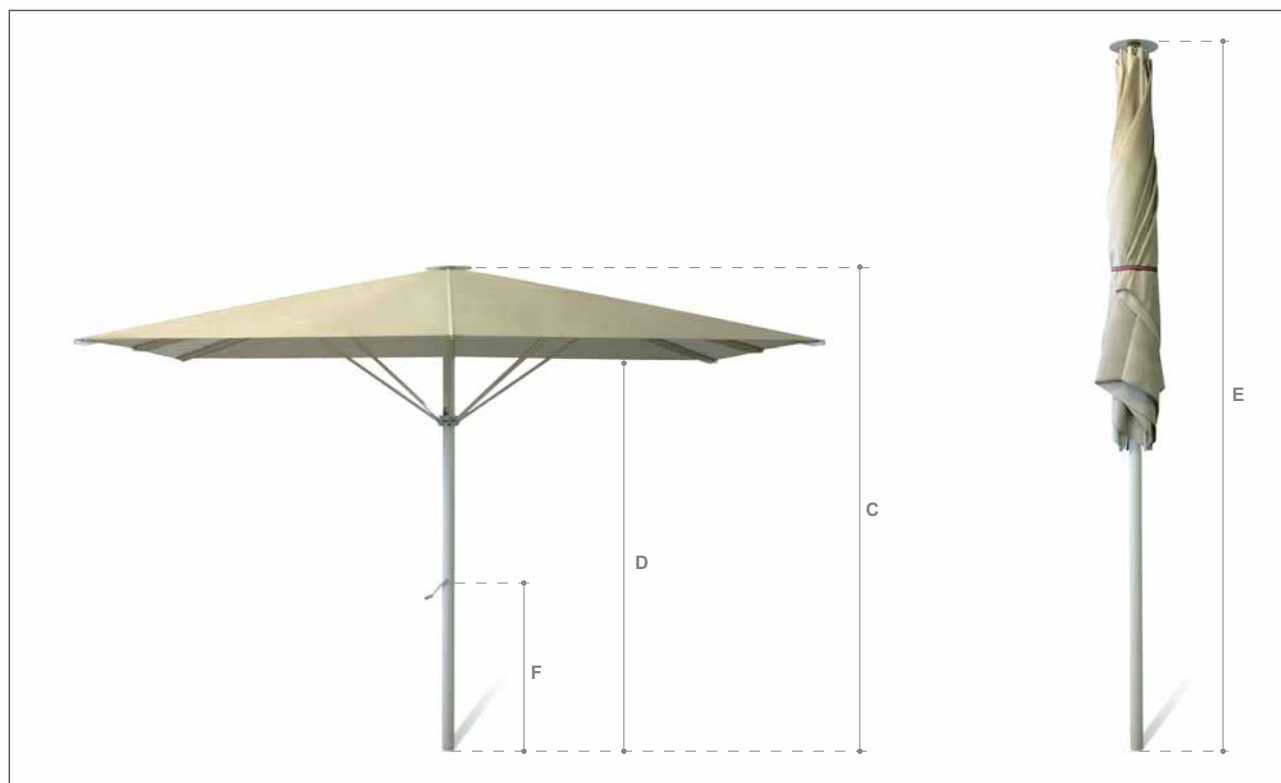
En el sistema de patronaje no se utiliza la confección como sistema de unión, sino el clipado del tejido en gajos independientes permitiendo su fácil desmontaje en caso de mantenimiento. Los tejidos estandarizados (acrílico 300 gr. o pvc M2), garantizan una gran resistencia en condiciones medioambientales adversas.

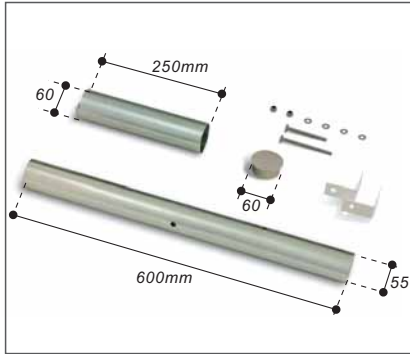


	DESCRIPCIÓN	PESO	A	B	C	D	E	F	EMBALAJE
	Octogonal 2.5 m	30 Kg	2500	2310	2570	2200	3200	950	290x290x3300
	Octogonal 3.0 m	33 Kg	3000	2770	2680	2200	3455	950	290x290x3555
	Octogonal 3.5 m	35 Kg	3500	3240	2680	2200	3810	950	290x290x3910
	Octogonal 4.0 m	38 Kg	4000	3695	2750	2200	3875	950	290x290x3975
	Cuadrado 2.0 x 2.0 m	30 Kg	2000	2000	2500	2200	3100	950	290x290x3200
	Cuadrado 2.5 x 2.5 m	33 Kg	2500	2500	2570	2200	3200	950	290x290x3300
	Cuadrado 3.0 x 3.0 m	35 Kg	3000	3000	2650	2200	3515	950	290x290x3615
	Cuadrado 3.5 x 3.5 m	38 Kg	3500	3500	2670	2200	3810	950	290x290x3910
	Rectangular 2.0 x 2.5 m	32 Kg	2500	2000	2570	2200	3200	950	290x290x3300
	Rectangular 2.0 x 3.0 m	33 Kg	3000	2000	2650	2200	3515	950	290x290x3615
	Rectangular 2.5 x 3.0 m	35 Kg	3000	2500	2650	2200	3515	950	290x290x3615
	Rectangular 2.5 x 3.5 m	37 Kg	3500	2500	2680	2200	3810	950	290x290x3910
	Rectangular 3.0 x 3.5 m	38 Kg	3500	3000	2680	2200	3810	950	290x290x3910

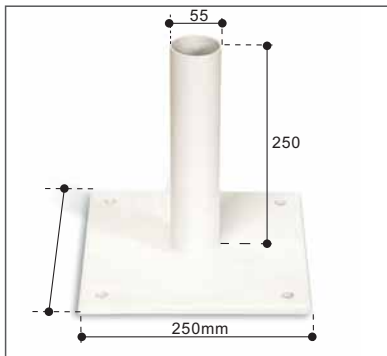
**DATOS TÉCNICOS**

- Mástil Ø 70mm, rodeado por 8 brazos.
- Perfilería aluminio lacado blanco.
- Tornillería acero Inox. A-2.
- Apertura mediante manivela (torno, usillo).
- Faldón / bambalina opcional.
- Tejido Acrílico 300 gr tintado en masa. Color estándar crudo en stock.
- Tejido Poliéster recubierto de PVC, ignífugo M2. Color estándar blanco en stock.
- Tejidos en color, Acrílico ver pág. 58 y PVC pág. 59.





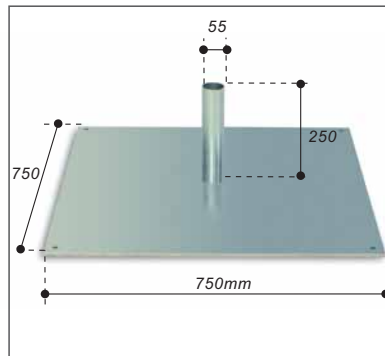
**BASE CASACA.** Compuesta de dos tubos, uno se empotra en el suelo y otro une el mástil del parasol con el suelo. Se incluyen dos escuadras de seguridad, y una tapa de aluminio.



**BASE PLETINA.** Soporte apto para fijar en pavimentos duros. Su instalación es rápida y sencilla. Aconsejable utilizar anclajes metálicos de M10.



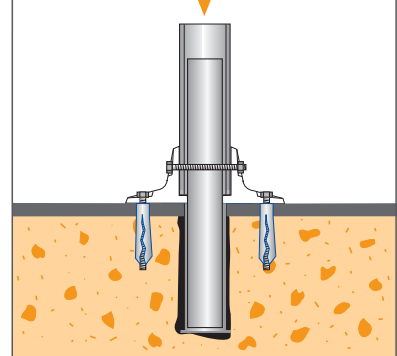
**REFUERZO PEANA.** Pieza de aluminio que fortalece y aísla la entrega del parasol con el pavimento. Sustituye a las escuadras de seguridad.



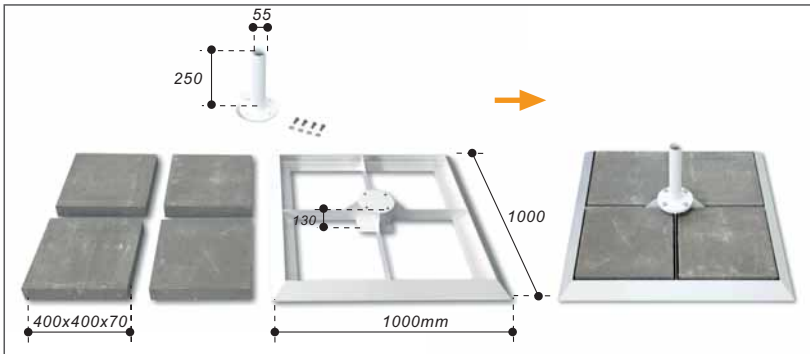
**BASE PLETINA ESPECIAL.** Base especial de hierro zincado 750x750x10mm, de 45Kg. No apto para zonas de viento. Consultar medida.



**BASE CASACA + REFUERZO PEANA.** Conjunto montado: base casaca más refuerzo peana.

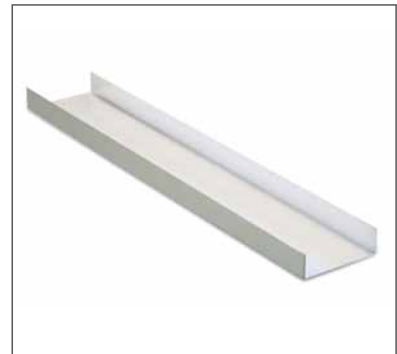


Base Casaca + Refuerzo Peana



**BASE LASTRE.** Este accesorio se utiliza en lugares donde no está permitido perforar el pavimento. Su peso montado es de 100Kg aprox. y se compone de un marco estructural, un soporte pletina circular,

cuatro losas de 400x400mm. El marco estructural está preparado para la colocación de cuatro niveladores en las esquinas.



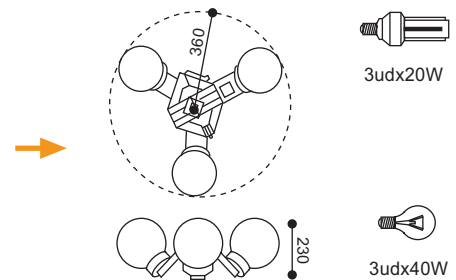
**CANAL VIERTEAGUAS.** Se trata de un perfil extruido en aluminio y lacado blanco. Las barras son de 120x40x6000mm, y se puede suministrar cortado a la medida de los parasoles.



**LÁMPARA ESFERA.** Lámpara desmontable de tres brazos esfera. Apta para mástiles de 45mm a 90mm de diámetro. Se suministra con un cable de 1400mm, de dos hilos.



LÁMPARA ESFERA / DESMONTABLE



**LÁMPARA ESFERA.** Aconsejamos montarla con bombillas de bajo consumo. El embalaje hace 450x400x230mm.





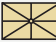
# Serie 9000



La serie 9000 fue concebida para conseguir una mayor resistencia estructural y un tamaño superior, con las mismas prestaciones que la serie 7000.

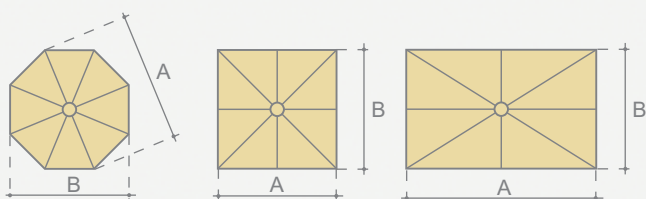
Su estructura de aluminio lacado blanco está formada por un mástil rígido de 90 mm de diámetro, 8 brazos y un nudo fijo central que permite el plegado hacia arriba. El mecanismo interior del mástil mediante un usillo garantiza una total seguridad sin riesgos de plegado.

En el sistema de patronaje no se utiliza la confección como sistema de unión, sino el clipado del tejido en gajos independientes permitiendo su fácil desmontaje en caso de mantenimiento. Los tejidos estandarizados (acrílico 300 gr. o pvc M2), garantizan una gran resistencia en condiciones medioambientales adversas.

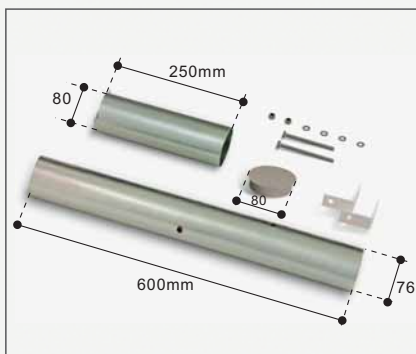
	DESCRIPCIÓN	PESO	A	B	C	D	E	F	EMBALAJE
	Octogonal 3.0 m	35 Kg	3000	2770	2640	2200	3530	950	290x290x3630
	Octogonal 3.5 m	37 Kg	3500	3240	2670	2200	3780	950	290x290x3880
	Octogonal 4.0 m	40 Kg	4000	3695	2770	2200	3860	950	290x290x3960
	Octogonal 4.5 m	43 Kg	4500	4150	2864	2200	4251	950	290x290x4351
	Octogonal 5.0 m	46 Kg	5000	4620	2926	2200	4318	950	290x290x4418
	Cuadrado 3.0 x 3.0 m	38 Kg	3000	3000	2640	2200	3530	950	290x290x3630
	Cuadrado 3.5 x 3.5 m	41 Kg	3500	3500	2670	2200	3780	950	290x290x3910
	Cuadrado 4.0 x 4.0 m	45 Kg	4000	4000	2770	2200	3860	950	290x290x3960
	Rectangular 3.0 x 3.5 m	40 Kg	3500	3000	2670	2200	3780	950	290x290x3910
	Rectangular 3.0 x 4.0 m	41 Kg	4000	3000	2770	2200	3860	950	290x290x3960
	Rectangular 3.5 x 4.0 m	43 Kg	4000	3500	2770	2200	3860	950	290x290x3960

DATOS TÉCNICOS

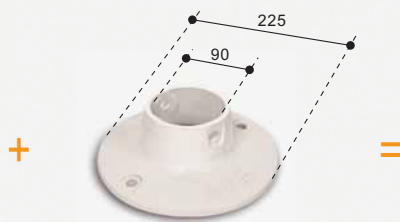
- Mástil Ø 90mm, rodeado por 8 brazos.
- Perfilería aluminio lacado blanco.
- Tornillería acero Inox. A-2.
- Apertura mediante manivela (torno, usillo).
- Faldón / bambalina opcional.
- Tejido Acrílico 300 gr tintado en masa. Color estándar crudo en stock.
- Tejido Poliester recubierto de PVC, ignífugo M2. Color blanco en stock.
- Tejidos en color, Acrílico ver pág. 58 y PVC ver pág. 59.







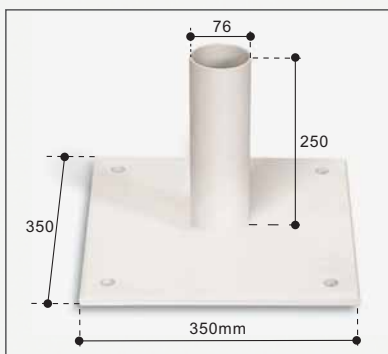
**BASE CASACA.** Compuesta de dos tubos, uno se empotra en el suelo y otro une el mástil del parásol con el suelo. Se incluyen dos escuadras de seguridad, y una tapa de aluminio.



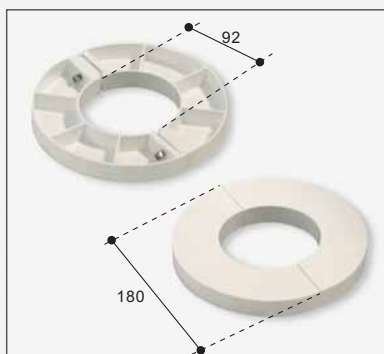
**REFUERZO PEANA.** Pieza de aluminio que fortalece y aísla la entrega del parásol con el pavimento. Sustituye a las escuadras de seguridad.



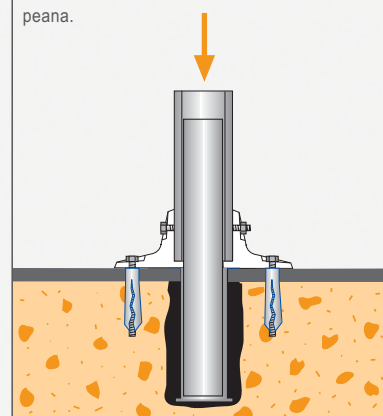
**BASE CASACA + REFUERZO PEANA.** Conjunto montado: base casaca más refuerzo peana.



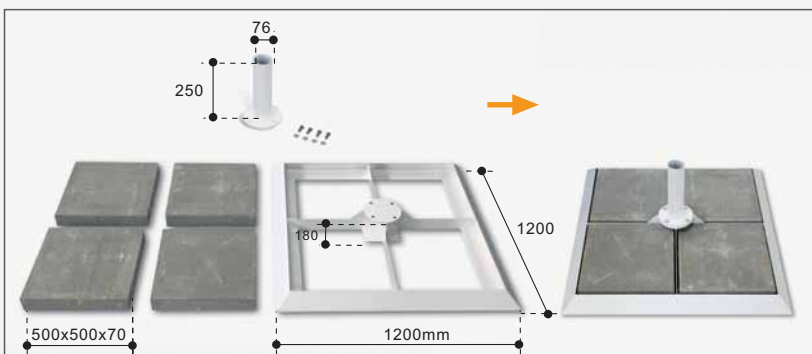
**BASE PLETINA.** Soporte apto para fijar en pavimentos duros. Su instalación es rápida y sencilla. Aconsejable utilizar anclajes metálicos de M10.



**DONUT POLIETILENO.** Pieza de Polietileno que se utiliza como separador para facilitar la apertura del parásol.



Base Casaca + Refuerzo Peana



**BASE LASTRE.** Este accesorio se utiliza en lugares donde no está permitido perforar el pavimento. Su peso montado es de 200Kg aprox. y se compone de un marco estructural, un soporte pletina circular,

cuatro losas de 500x500mm. El marco estructural está preparado para la colocación de cuatro niveladores en las esquinas.



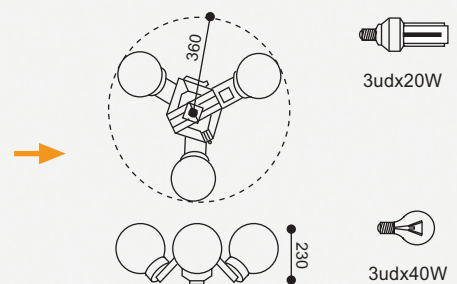
**SUPLEMENTO LASTRE.** Suplemento de cuatro losas que suman un total de casi 180Kg. Apto sólo para complementar Base Lastre Serie 9000.



**LÁMPARA ESFERA.** Lámpara desmontable de tres brazos esfera. Apta para mástiles de 45mm a 90mm de diámetro. Se suministra con un cable de 1400mm, de dos hilos.



LÁMPARA ESFERA / DESMONTABLE



**LÁMPARA ESFERA.** Aconsejamos montarla con bombillas de bajo consumo. El embalaje hace 450x400x230mm.






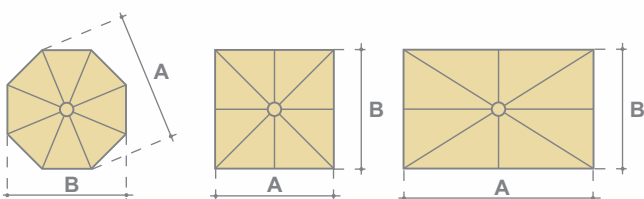
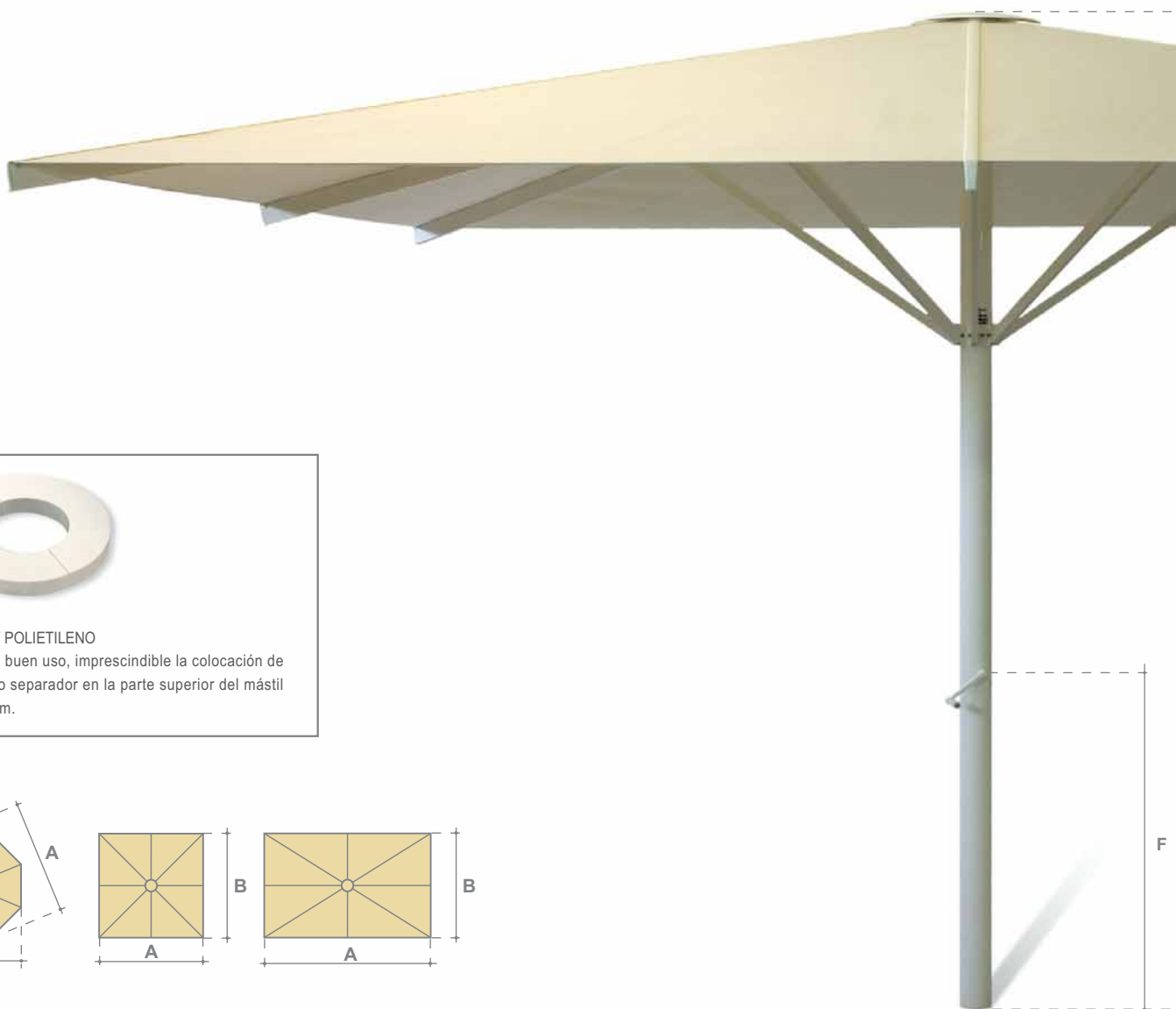
# Serie 9000 Max



La serie 9000MAX es el resultado de la evolución en el diseño de estructuras, la resistencia y la gama de medidas que con el nuevo brazo 9000MAX, más robusto y reforzado, asegura una perfecta resistencia para aquellos lugares en donde sopla viento fuerte o se ha previsto de un futuro cerramiento lateral.

En el sistema de patronaje no se utiliza la confección como sistema de unión, sino el clipado del tejido en gajos independientes permitiendo su fácil desmontaje en caso de mantenimiento. Los tejidos estandarizados (acrílico 300 gr. o pvc M2), garantizan una gran resistencia en condiciones medioambientales adversas.

	DESCRIPCIÓN	PESO	A	B	C	D	E	F	EMBALAJE
	Octogonal 4.0 m	45 Kg	4000	3695	2790	2200	3870	950	350x350x3970
	Octogonal 4.5 m	50 Kg	4500	4150	2880	2200	4260	950	350x350x4360
	Octogonal 5.0 m	55 Kg	5000	4620	2940	2200	4330	950	350x350x4430
	Octogonal 5.5 m	60 Kg	5500	5080	3010	2200	4570	950	350x350x4670
	Octogonal 6.0 m	65 Kg	6000	5540	3070	2200	4820	950	350x350x4920
	Cuadrado 2.5 x 2.5 m	40 Kg	2500	2500	2560	2200	3400	950	350x350x3400
	Cuadrado 3.0 x 3.0 m	44 Kg	3000	3000	2640	2200	3515	950	350x350x3515
	Cuadrado 3.5 x 3.5 m	48 Kg	3500	3500	2740	2200	3830	950	350x350x3930
	Cuadrado 4.0 x 4.0 m	52 Kg	4000	4000	2790	2200	3870	950	350x350x3970
	Cuadrado 4.5 x 4.5 m	58 Kg	4500	4500	2880	2200	4260	950	350x350x4360
	Cuadrado 5.0 x 5.0 m	65 Kg	5000	5000	2940	2200	4330	950	350x350x4430
	Cuadrado 5.5 x 5.5 m	73 Kg	5500	5500	3010	2200	4570	950	350x350x4670
	Cuadrado 6.0 x 6.0 m	80 Kg	6000	6000	3070	2200	4820	950	350x350x4920
	Rectangular 2.0 x 2.5 m	38 Kg	2500	2000	2580	2200	3210	950	350x350x3310
	Rectangular 2.0 x 3.0 m	40 Kg	3000	2000	2660	2200	3410	950	350x350x3510
	Rectangular 2.5 x 3.0 m	42 Kg	3000	2500	2660	2200	3410	950	350x350x3510
	Rectangular 2.5 x 3.5 m	44 Kg	3500	2500	2740	2200	3830	950	350x350x3930
	Rectangular 3.0 x 3.5 m	46 Kg	3500	3000	2740	2200	3830	950	350x350x3930
	Rectangular 3.0 x 4.0 m	48 Kg	4000	3000	2790	2200	3870	950	350x350x3970
	Rectangular 3.0 x 4.5 m	50 Kg	4500	3000	2880	2200	4260	950	350x350x4360
	Rectangular 3.0 x 5.0 m	55 Kg	5000	3000	2940	2200	4330	950	350x350x4430



DESCRIPCIÓN	PESO	A	B	C	D	E	F	EMBALAJE
Rectangular 3.5 x 4.0 m	50 Kg	4000	3500	2790	2200	3870	950	350x350x3970
Rectangular 3.5 x 4.5 m	55 Kg	4500	3500	2880	2200	4260	950	350x350x4360
Rectangular 3.5 x 5.0 m	57 Kg	5000	3500	2940	2200	4340	950	350x350x4360
Rectangular 4.0 x 4.5 m	57.0 Kg	4500	4000	2880	2200	4260	950	350x350x4360
Rectangular 4.0 x 5.0 m	60.0 Kg	5000	4000	2940	2200	4330	950	350x350x4430
Rectangular 4.5 x 5.0 m	62.0 Kg	5000	4500	2940	2200	4330	950	350x350x4430
Rectangular 4.5 x 5.5 m	65.0 Kg	5500	4500	3010	2200	4570	950	350x350x4670
Rectangular 5.0 x 5.5 m	70.0 Kg	5500	5000	3010	2200	4570	950	350x350x4670
Rectangular 5.0 x 6.0 m	75.0 Kg	6000	5000	3070	2200	4820	950	350x350x4920
Rectangular 5.5 x 6.0 m	78.0 Kg	6000	5500	3070	2200	4820	950	350x350x4920

## DATOS TÉCNICOS

- Mástil Ø 90mm, rodeado por 8 brazos.
- Perfilera aluminio lacado blanco.
- Tornillería acero Inox. A-2.
- Apertura mediante manivela (torno, usillo).
- Faldón / bambalina opcional.
- Tejido Acrílico 300 gr tintado en masa. Color estándar crudo en stock.
- Tejido Poliéster recubierto de PVC, ignífugo M2. Color blanco en stock.
- Tejidos en color, Acrílico ver pág. 58 y PVC ver pág. 59.





# Serie 9000 Max Descentrado





9000 MAX DESCENTRADO, es un modelo especialmente diseñado para cubrir espacios dónde las superficies son estrechas. Para aprovechar al máximo el poco espacio que les queda, se desplaza el mástil del centro pero sin salir de la zona de sombra ya que así no se pierde la rigidez estructural del chasis del parasol.

Esto se logra desplazando el mástil del centro hacia un lado, dejando un poco más de espacio en el centro, logrando la colocación de alguna mesa más.

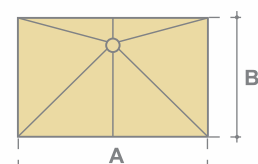
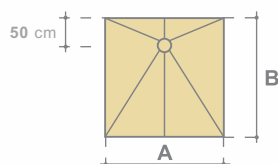
El hecho de fabricarlo con la estructura del 9000 MAX nos permite soportar perfectamente esta sobrecarga desproporcionada sin problemas, además de poder adaptar un juego de cerramientos en el caso de la necesidad .

# Serie 9000 Max Descentrado

	DESCRIPCIÓN	PESO	A	B	C	D	E	F	EMBALAJE
	Cuadrado 2.5 x 2.5 m	40 Kg	2500	2500	2580	2200	3210	950	350x350x3410
	Cuadrado 3.0 x 3.0 m	44 Kg	3000	3000	2660	2200	3410	950	350x350x3510
	Cuadrado 3.5 x 3.5 m	48 Kg	3500	3500	2740	2200	3830	950	350x350x4930
	Rectangular 2.0 x 3.0 m	40 Kg	3000	2000	2660	2200	3410	950	350x350x3510
	Rectangular 2.0 x 3.5 m	42 Kg	3000	2500	2740	2200	3830	950	350x350x3930
	Rectangular 2.0 x 4.0 m	44 Kg	3000	2500	2790	2200	3870	950	350x350x3970
	Rectangular 2.5 x 3.0 m	43 Kg	3000	2500	2660	2200	3410	950	350x350x3510
	Rectangular 2.5x 3.5 m	44 Kg	3000	2500	2740	2200	3830	950	350x350x3930
	Rectangular 2.5x 4.0 m	46 Kg	3000	2500	2790	2200	3870	950	350x350x3970
	Rectangular 3.0x 4.0 m	48 Kg	3000	2500	2790	2200	3870	950	350x350x3970

## NOTA MUY IMPORTANTE !!!

Los modelos descentrados sufren descompensaciones de fuerzas muy importantes. Cada vez que se abre o se cierra, soltar un antebrazo que lleva un pasador en el nudo inferior, al mismo tiempo de controlar que el resto de brazos no se desvien hacia los lados. La manivela siempre tiene que ir suave (excepto el momento de tensión final de las telas en el final de su apertura), de lo contrario es que pasa algo: Obstrucción o desviación de brazos.





## DATOS TÉCNICOS

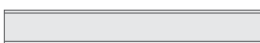
- Mástil Ø 90mm, rodeado por 6 brazos.
- Perfilería aluminio lacado blanco.
- Tornillería acero Inox. A-2.
- Apertura mediante manivela (torno, usillo).
- Faldón / bambalina opcional.
- Tejido Acrílico 300 gr tintado en masa. Color estándar crudo en stock.
- Tejido Poliester recubierto de PVC, ignífugo M2. Color blanco en stock.
- Tejidos en color, Acrílico ver pág. 58 y PVC ver pág.59.



### DONUT POLIETILENO

Para su buen uso, imprescindible la colocación de un disco separador en la parte superior del mástil Ø 90 mm.





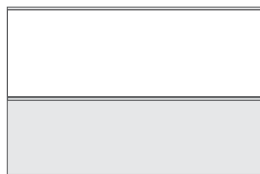
Canal Vierendeaguas PVC Blanco M2



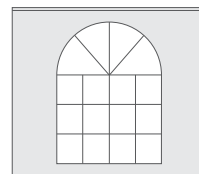
PVC o Acrílico (sin ventana)



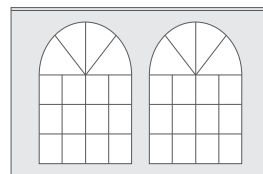
PVC Transparente (perfil unión)



PVC o Acrílico+ PVC Transparente (perfil unión)



Ventana Pequeña (solo PVC)



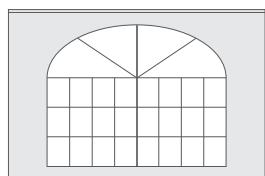
Ventana Pequeña Doble (sólo PVC)

# Cerramiento 9000 MAX



El cerramiento está pensado únicamente para la serie 9000MAX ya que ésta permite soportar laterales tanto lisos (acrílico 300 gr. o pvc M2) como con ventanas (pvc con ventana tipo Inglés), sin necesidad de instalar una estructura independiente a la del parasol.

Es una solución práctica para aquellos ambientes que deseen alargar la temporada de las terrazas.



Ventana Grande (sólo PVC)



# Serie 9000 Max Copa






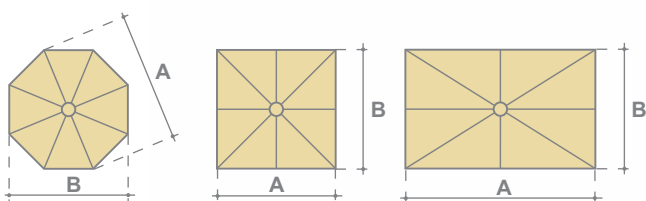
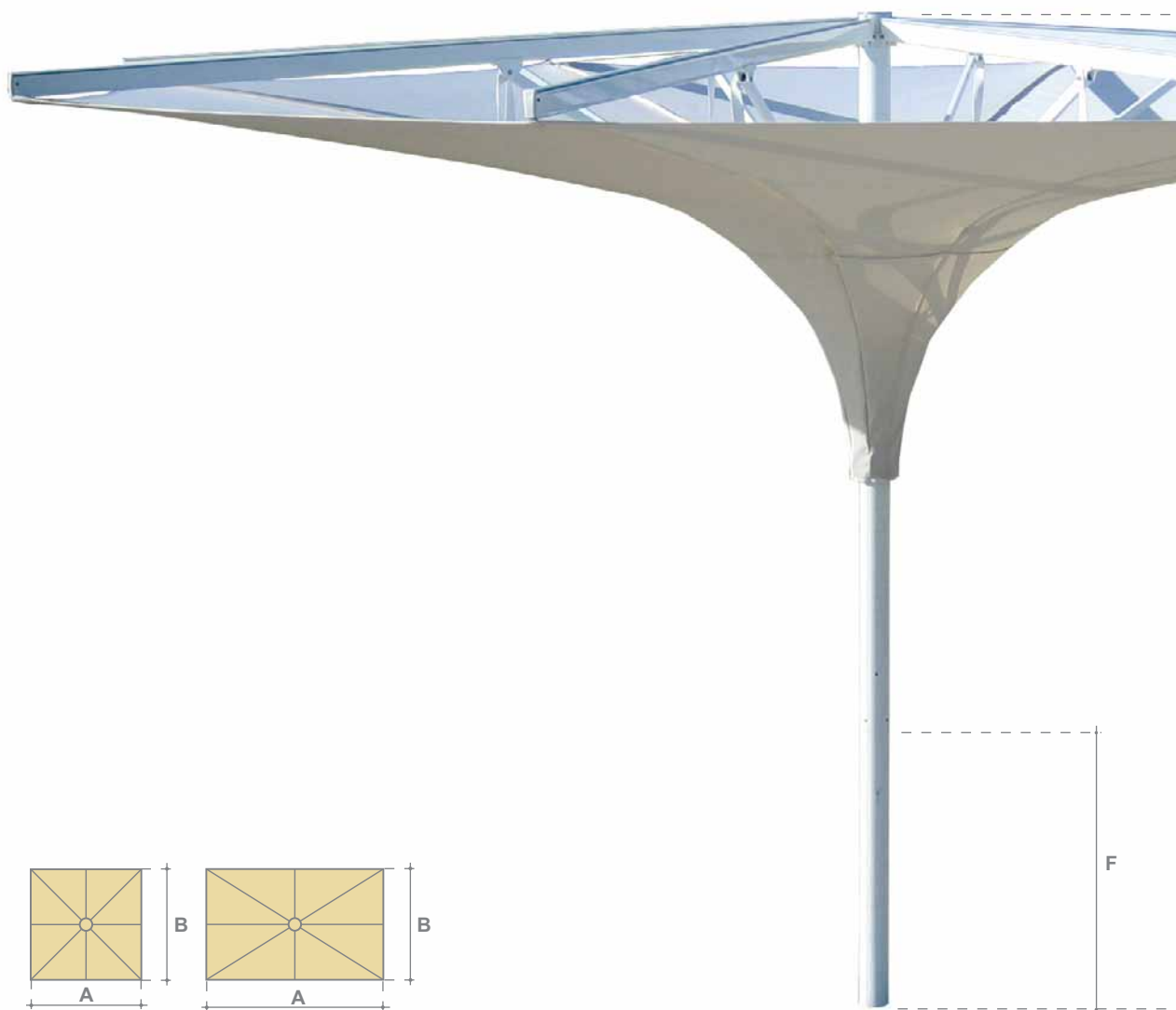
Tomando como base la estructura de la Serie 9000 Max, nace una nueva versión, la Serie 9000 Max Copa. Con un armazón de aluminio muy similar en cuanto a resistencia y sistema de apertura.

Los grandes cambios aparecen en la forma y confección de su cubierta, construida a partir de la unión de ocho piezas cónicas que van cosidas entre sí, formando una cubierta de una sola pieza.

Destaca que la estructura queda oculta cuando está abierto, y hay que tener en cuenta que el agua se recoge por la zona del mástil donde la tela está más baja.

# Serie 9000 Max Copa

	DESCRIPCIÓN	PESO Aprox.	A	B	C	D	E	F	EMBALAJE
	Octogonal 4.0 m	45 Kg	4000	3695	2790	2200	3870	950	350x350x3970
	Octogonal 4.5 m	50 Kg	4500	4150	2880	2200	4260	950	350x350x4360
	Octogonal 5.0 m	55 Kg	5000	4620	2940	2200	4330	950	350x350x4430
	Octogonal 5.5 m	60 Kg	5500	5080	3010	2200	4570	950	350x350x4670
	Octogonal 6.0 m	65 Kg	6000	5540	3070	2200	4820	950	350x350x4920
	Cuadrado 3.5 x 3.5 m	48 Kg	3500	3500	2740	2200	3830	950	350x350x3930
	Cuadrado 4.0 x 4.0 m	52 Kg	4000	4000	2790	2200	3870	950	350x350x3970
	Cuadrado 4.5 x 4.5 m	58 Kg	4500	4500	2880	2200	4260	950	350x350x4360
	Cuadrado 5.0 x 5.0 m	65 Kg	5000	5000	2940	2200	4330	950	350x350x4430
	Cuadrado 5.5 x 5.5 m	73 Kg	5500	5500	3010	2200	4570	950	350x350x4670
	Cuadrado 6.0 x 6.0 m	80 Kg	6000	6000	3070	2200	4820	950	350x350x4920
	Rectangular 3.5 x 4.0 m	50 Kg	4000	3500	2790	2200	3870	950	350x350x3970
	Rectangular 3.5 x 4.5 m	55 Kg	4500	3500	2880	2200	4260	950	350x350x4360
	Rectangular 4.0 x 4.5 m	57.0 Kg	4500	4000	2880	2200	4260	950	350x350x4360
	Rectangular 4.0 x 5.0 m	60.0 Kg	5000	4000	2940	2200	4330	950	350x350x4430
	Rectangular 4.5 x 5.0 m	62.0 Kg	5000	4500	2940	2200	4330	950	350x350x4430
	Rectangular 4.5 x 5.5 m	65.0 Kg	5500	4500	3010	2200	4570	950	350x350x4670
	Rectangular 5.0 x 5.5 m	70.0 Kg	5500	5000	3010	2200	4570	950	350x350x4670
	Rectangular 5.0 x 6.0 m	75.0 Kg	6000	5000	3070	2200	4820	950	350x350x4920

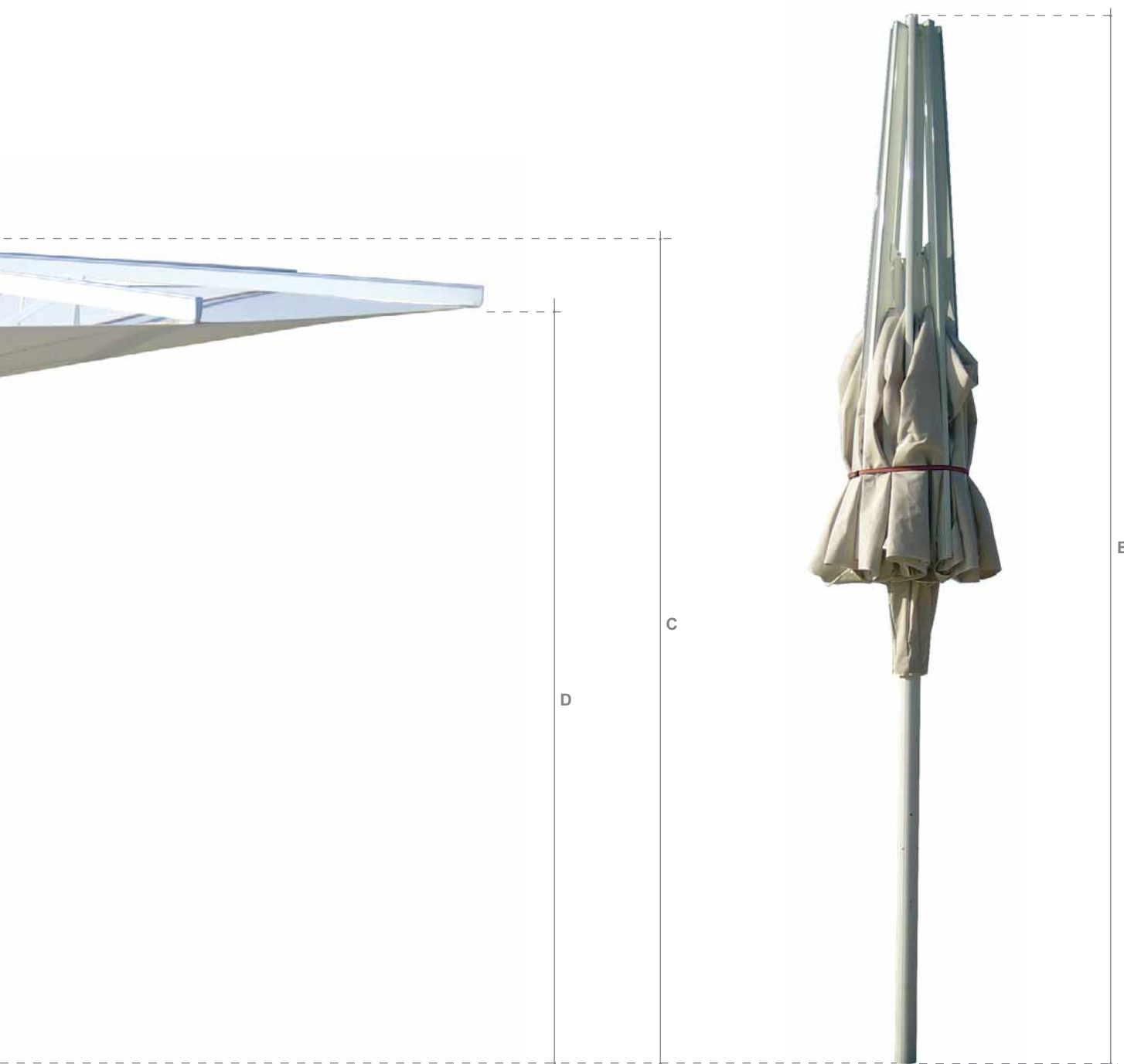


## DATOS TÉCNICOS

- Mástil Ø 90mm, rodeado por 8 brazos.
- Perfilería aluminio lacado blanco.
- Tornillería acero Inox. A-2.
- Apertura mediante manivela (torno, usillo).
- Tejido Acrílico 300 gr tintado en masa. Color estándar crudo en stock.
- Tejido Poliester recubierto de PVC, ignífugo M2. Color blanco en stock.
- Tejidos en color, Acrílico ver pág. 58 y PVC ver pág. 59.



Desagüe de aguas en la zona del mástil



# Serie 9000 Inox

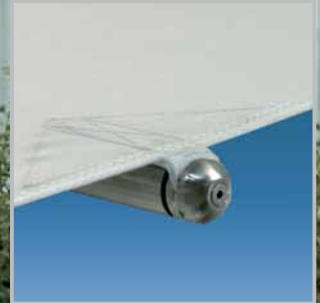
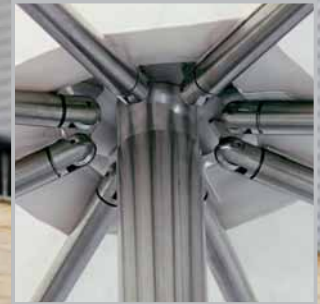
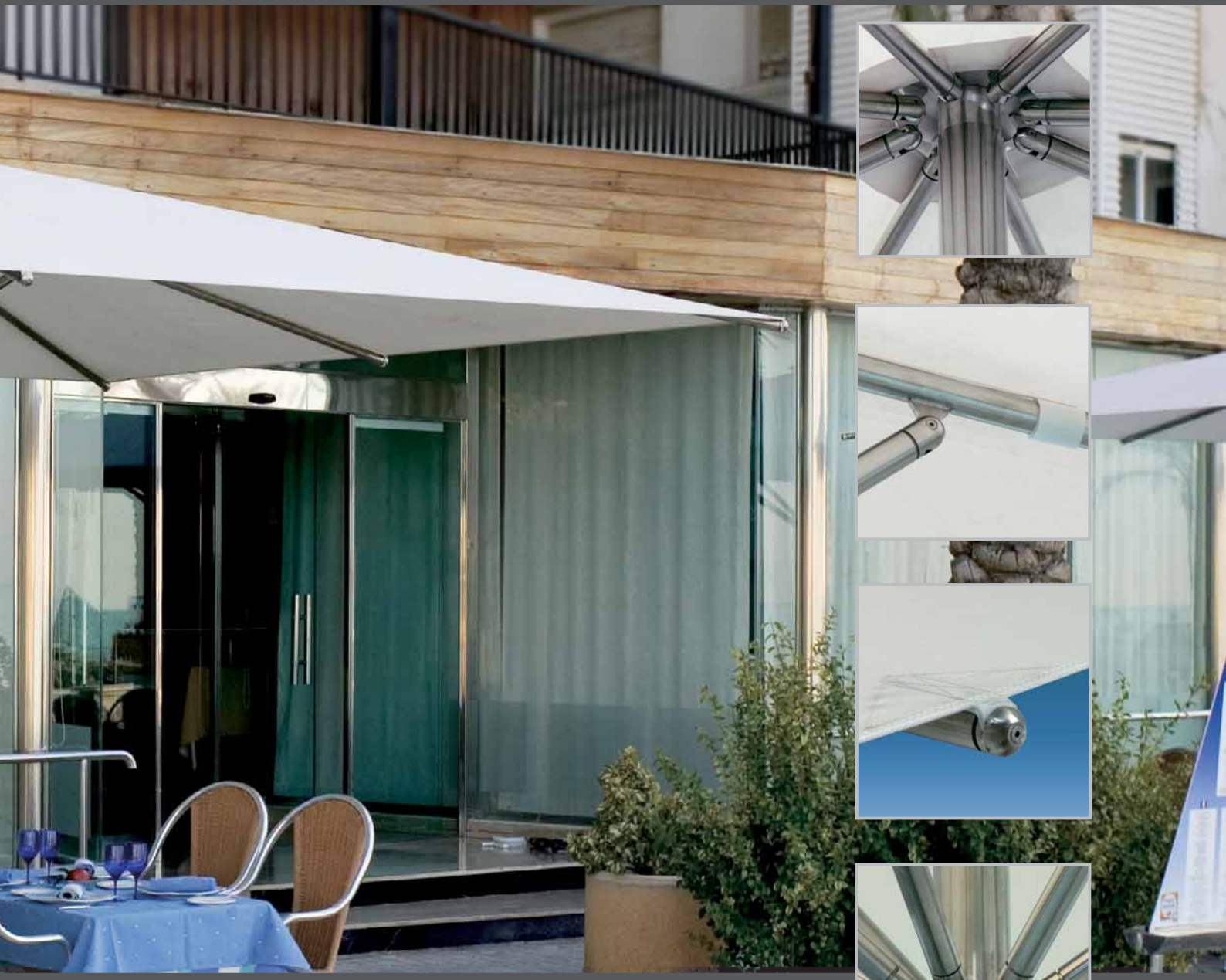





La serie 9000 INOX es una gama de parasoles de altas prestaciones por la gran belleza del producto y su fácil funcionamiento mediante una manivela extraíble.

Su estructura está realizada en acero inoxidable especial para exteriores (Inox 316), con mástil de 88,9 mm de diámetro, 8 brazos fabricados en tubo redondo. Sus uniones han sido tratadas con unos terminales que ofrecen un inmejorable acabado que hacen que el parasol ofrezca una gran presencia y rigidez.

El sistema de patronaje es mediante la confección de cuatro paños. Su fijación es por los extremos de los brazos y reforzados con velero en la mitad de los brazos esquina. Los tejidos estandarizados (acrílico 300 gr. o pvc M2), garantizan una gran resistencia en condiciones medioambientales adversas.

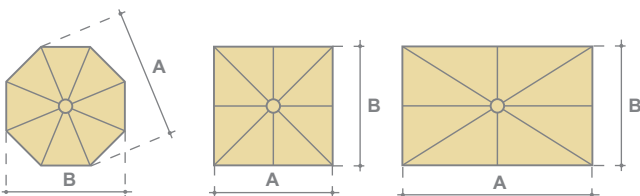


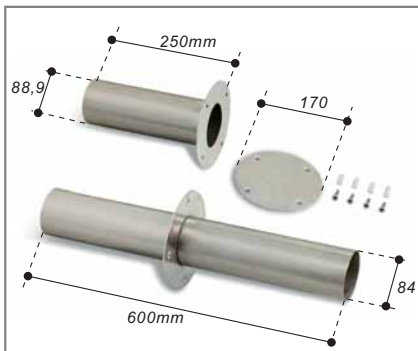


	DESCRIPCIÓN	PESO	A	B	C	D	E	F	EMBALAJE
	Octogonal 3.0 m	63 Kg	3000	2770	2645	2200	3395	950	350x350x3495
	Octogonal 3.5 m	67 Kg	3500	3240	2725	2200	3815	950	350x350x3915
	Octogonal 4.0 m	71 Kg	4000	3695	2782	2200	3870	950	350x350x3970
	Octogonal 4.5 m	75 Kg	4500	4150	2865	2200	4245	950	350x350x4345
	Octogonal 5.0 m	82 Kg	5000	4620	2925	2200	4315	950	350x350x4415
	Octogonal 5.5 m	89 Kg	5500	5080	2995	2200	4555	950	350x350x4655
	Cuadrado 3.0 x 3.0 m	67 Kg	3000	3000	2645	2200	3395	950	350x350x3495
	Cuadrado 3.5 x 3.5 m	71 Kg	3500	3500	2725	2200	3815	950	350x350x3915
	Cuadrado 4.0 x 4.0 m	75 Kg	4000	4000	2782	2200	3870	950	350x350x3970
	Cuadrado 4.5 x 4.5 m	82 Kg	4500	4500	2865	2200	4245	950	350x350x4345
	Cuadrado 5.0 x 5.0 m	89 Kg	5000	5000	2925	2200	4315	950	350x350x4415
	Rectangular 3.0 x 3.5 m	67 Kg	3500	3000	2725	2200	3815	950	350x350x3915
	Rectangular 3.0 x 4.0 m	71 Kg	4000	3000	2782	2200	3870	950	350x350x3970
	Rectangular 3.5 x 4.0 m	73 Kg	4000	3500	2782	2200	3870	950	350x350x3970
	Rectangular 4.0 x 4.5 m	75 Kg	4500	4000	2865	2200	4245	950	350x350x4345
	Rectangular 4.0 x 5.0 m	80 Kg	5000	4000	2925	2200	4315	950	350x350x4415
	Rectangular 4.5 x 5.0 m	85 Kg	5000	4500	2925	2200	4315	950	350x350x4415

**DATOS TÉCNICOS**

- Mástil Ø 88,90mm, rodeado por 8 brazos.
- Perfilera Acero Inox. 316.
- Discos y pletinas de construcción en Acero Inox. 316.
- Tornillería Acero Inox. A-2.
- Terminales brazos Acero Inox.
- Construcción a partir de soldadura y pulido mate "Spazzolato".
- Apertura mediante manivela (torno, usillo).
- Faldón / bambalina opcional.
- Tejido Acrílico 300 gr tintado en masa. Color estándar crudo.
- Tejido Poliéster recubierto de PVC, ignífugo "M2". Color blanco en stock.
- Tejidos en color, Acrílico ver pág. 58 y PVC ver pág. 59.





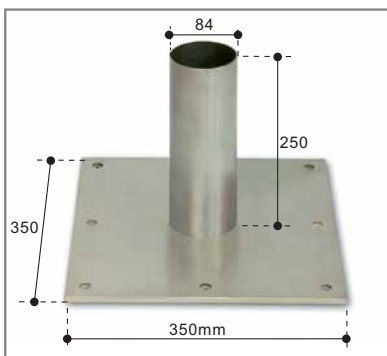
**BASE CASACA INOX.** Compuesta de dos tubos, uno se empotra en el suelo y otro une el mástil del parásol con el suelo. Se incluye una tapa de acero inoxidable.

**TAPA.** Detalle de tapa para fuera de temporada.

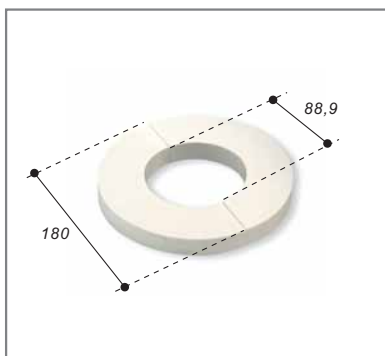


**BASE CASACA INOX**  
Conjunto montado de Base Cascada + Mástil.

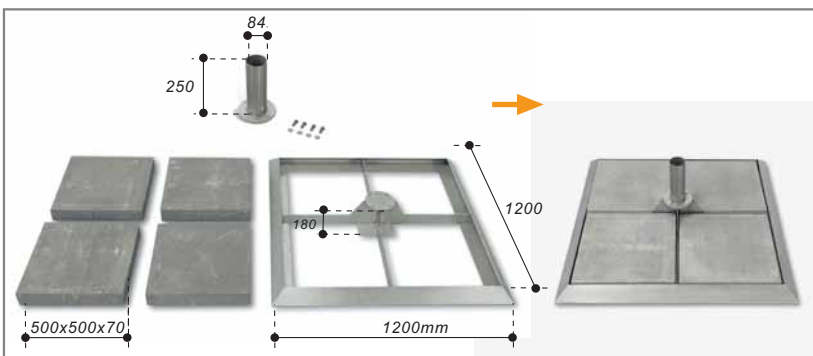
**Base Casaca Inoxidable Montada**



**BASE PLETINA.** Soporte apto para fijar en pavimentos duros. Su instalación es rápida y sencilla. Aconsejable utilizar anclajes metálicos de M10.



**DONUT POLIETILENO.** Pieza de Polietileno que se utiliza como separador para facilitar la apertura del parásol.



**BASE LASTRE.** Este accesorio se utiliza en lugares donde no está permitido perforar el pavimento. Su peso montado es de 200Kg aprox. y se compone de un marco estructural, un soporte pletina circular,

cuatro losas de 500x500mm. El marco estructural está preparado para la colocación de cuatro niveladores en las esquinas.



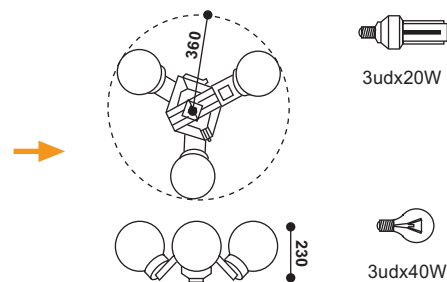
**SUPLEMENTO LASTRE.** Suplemento de cuatro losas que suman un total de casi 180Kg. Apto sólo para complementar Base Lastre Serie 9000 INOX.



**LÁMPARA ESFERA.** Lámpara desmontable de tres brazos esfera. Apta para mástiles de 45mm a 90mm de diámetro. Se suministra con un cable de 1400mm, de dos hilos.



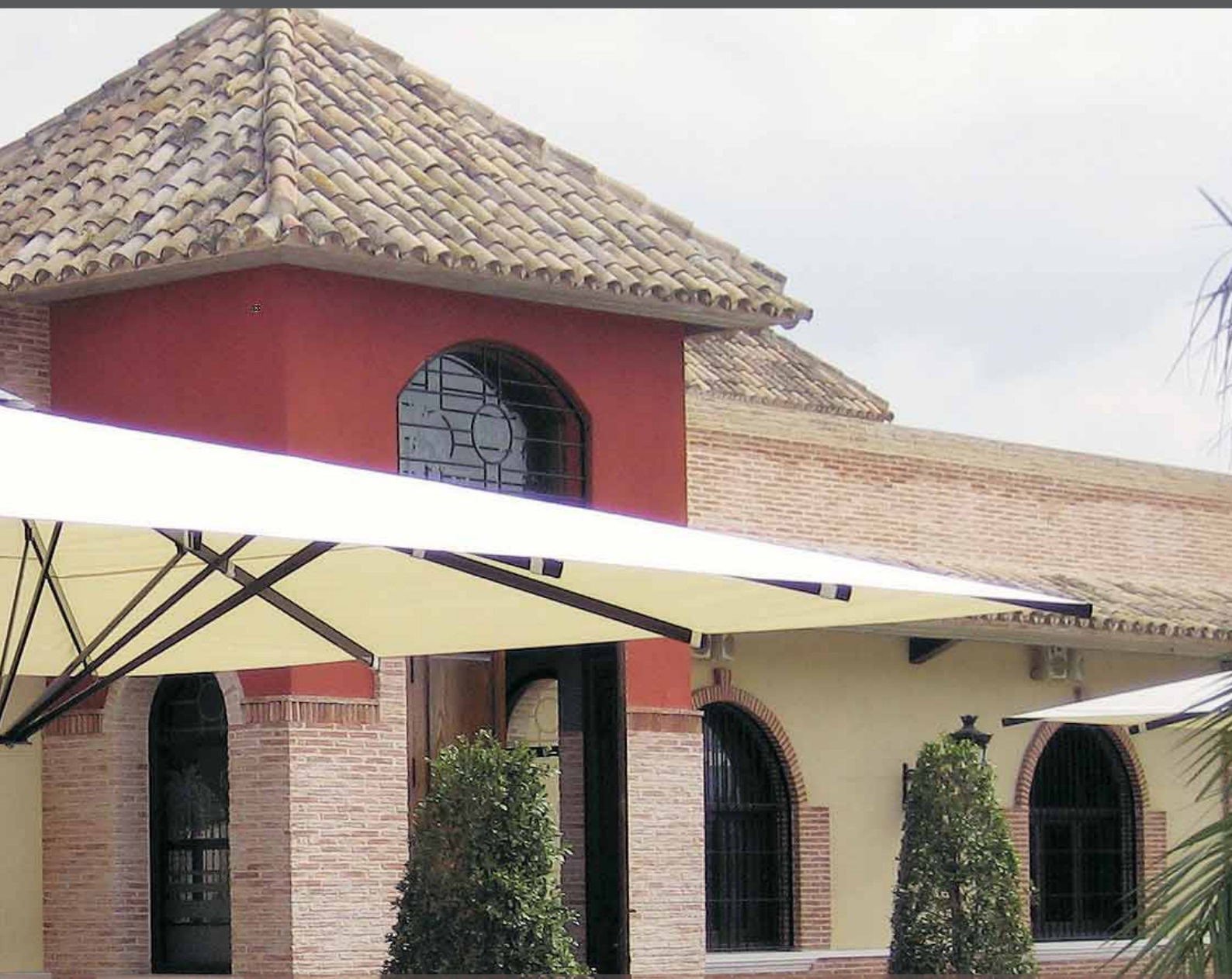
**LÁMPARA ESFERA / DESMONTABLE**



**LÁMPARA ESFERA.** Aconsejamos montarla con bombillas de bajo consumo. El embalaje hace 450x400x230mm.






# Serie 12000



La serie 12000 es en sí la definición de gigantes de la protección solar, por su diseño, calidad, medidas, y las prestaciones que ofrece. Es un parasol pensado para cubrir grandes espacios con el menor número de parasoles pero abarcando la máxima superficie posible.

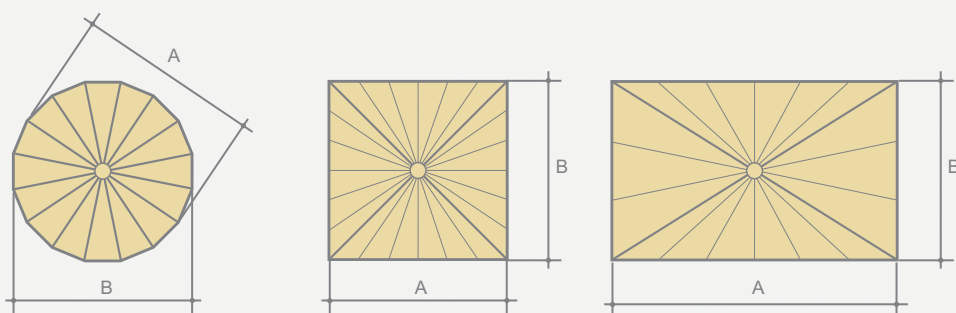
Su estructura compuesta por un mástil rígido de 120 mm de diámetro, acompañado de 14 o 16 brazos dependiendo de su medida. El mecanismo interior está basado en un usillo de acero y un torno de transmisión manual.

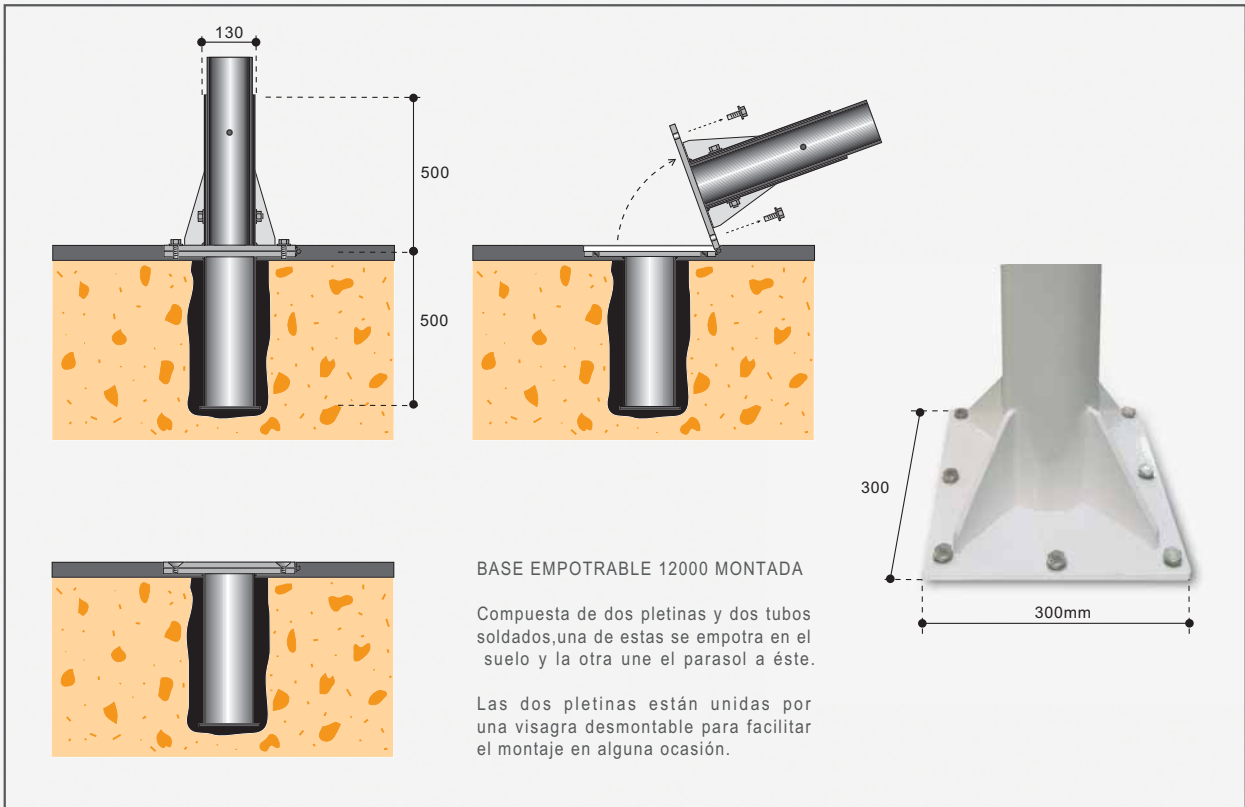
Es una serie exclusiva que da la solución perfecta a la problemática del diseño y la instalación. Es un producto realizado con criterios técnicos actualizados, para así obtener las máximas prestaciones de solidez y resistencia.

	DESCRIPCIÓN	Nº BRAZOS	PESO	A	B	C	D	E	F	EMBALAJE
	Redondo 6.0 m	14	110 Kg	6000	5850	2500	3556	5625	950	700x700x5725
	Redondo 6.5 m	14	115 Kg	6500	6340	2500	3556	5625	950	700x700x5725
	Redondo 7.0 m	16	150 Kg	7000	6870	2500	3556	5625	950	700x700x5725
	Redondo 7.5 m	16	155 Kg	7500	7356	2500	3556	5625	950	700x700x5725
	Redondo 8.0 m	16	160 Kg	8000	7850	2500	3556	5625	950	700x700x5725
	Cuadrado 6.0 x 6.0 m	14	145 Kg	6000	6000	2500	3556	5625	950	700x700x5725
	Cuadrado 6.5 x 6.5 m	16	155 Kg	6500	6500	2500	3556	5625	950	700x700x5725
	Cuadrado 7.0 x 7.0 m	16	160 Kg	7000	7000	2500	3556	5625	950	700x700x5725
	Rectangular 5.0 x 6.5 m	14	105 Kg	6500	5000	2500	3556	5625	950	700x700x5725
	Rectangular 5.0 x 7.0 m	14	120 Kg	7000	5000	2500	3556	5625	950	700x700x5725
	Rectangular 6.0 x 6.5 m	14	130 Kg	6500	6000	2500	3556	5625	950	700x700x5725
	Rectangular 6.0 x 7.0 m	14	133 Kg	7000	6000	2500	3556	5625	950	700x700x5725

DATOS TÉCNICOS

- Mástil Ø 120mm, rodeado por 14 o 16 brazos.
- Perfilería aluminio lacado blanco.
- Uniones estructurales: Fundición Aluminio.
- Tornillería Acero Inox. A-2.
- Apertura mediante manivela (torno, usillo).
- Faldón opcional.
- Tejido Acrílico 300 gr tintado en masa. Color estándar crudo en stock. Resinado.
- Tejido Poliéster recubierto de pvc, ignífugo "M2". Color blanco en stock.
- Tejidos en color, Acrílico ver pág. 58 y pvc ver pág. 59.

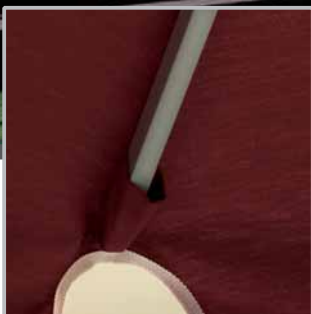
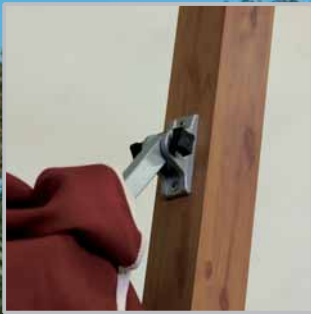




PREINSTALACIÓN ELÉCTRICA INTERIOR OPCIONAL



Sistema de iluminación de focos suspendidos desde el nudo interior. Adaptable todo tipo de focos estándar dependiendo de la intensidad y del tamaño.








# Serie Pie Lateral 70

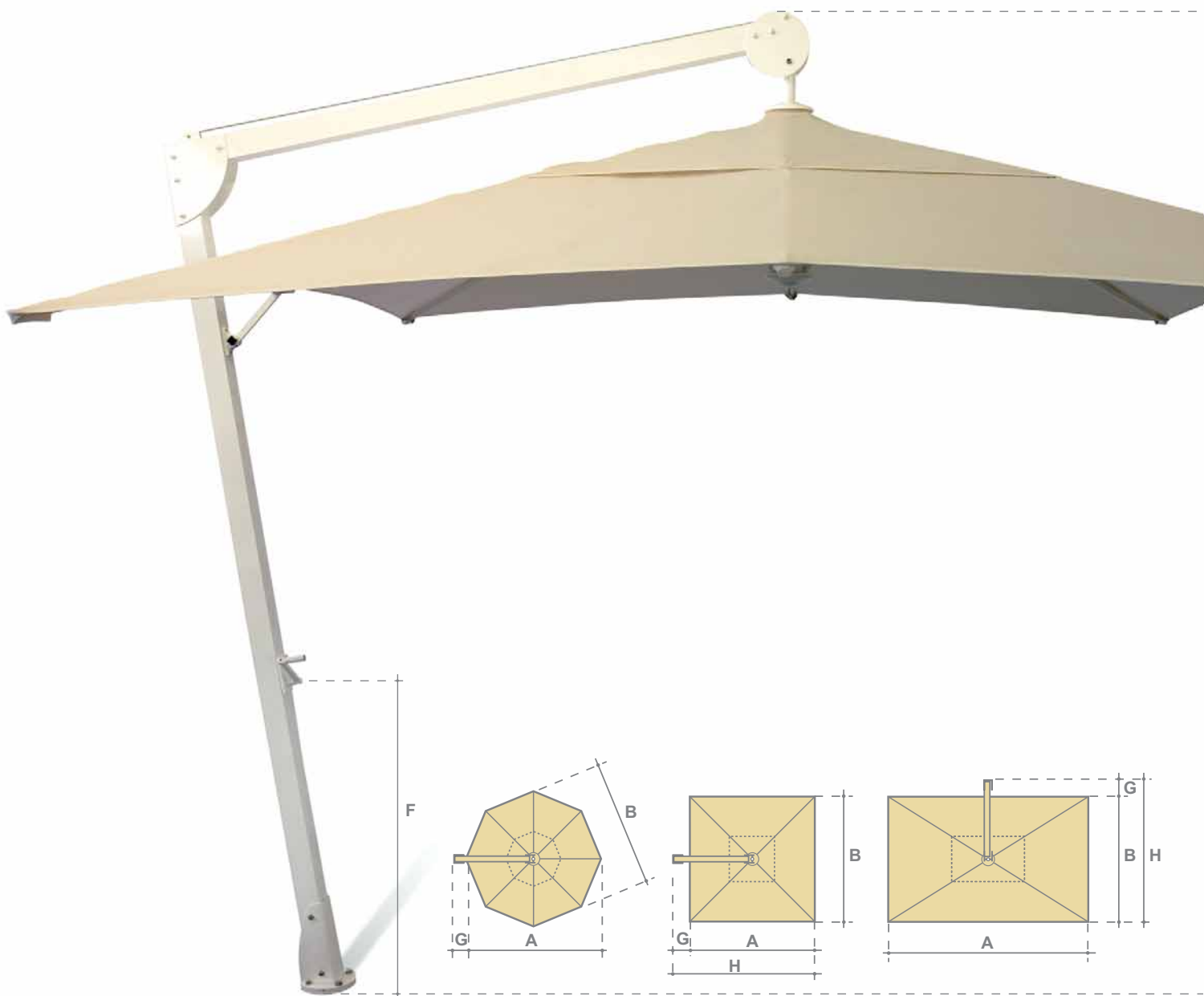


El PIE LATERAL es el único de nuestra gama de parasoles que dispone de un mástil desplazado a un lado, consiguiendo así una total libertad en el espacio disponible y obteniendo una estética diferente que estiliza aun más el conjunto. Concebido para aquellos lugares en los cuales se ha prestado una especial atención en la decoración y la funcionalidad del 100% de la sombra del parasol.

Su estructura de aluminio lacado está formada por un mástil de 70 x 70 mm, 8 brazos flotantes, y un mecanismo interior con cable de acero que se acciona mediante manivela. La cubierta está confeccionada mediante gajos unidos con costura overlock, puntada de seguridad y salida de aire. El tejido acrílico empleado (acrisol 215 gr.) posee un tratamiento especial Pymagard® para exteriores que lo hace repelente al agua y las manchas.

# Serie Pie Lateral 70



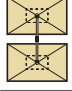
	DESCRIPCIÓN	PESO	A	B	C	D	E	F	G	H	EMBALAJE
	Octogonal 2.5 m	17 Kg	2500	2310	2840	2200	1300	900	247	2747	290x290x3000
	Octogonal 3.0 m	19 Kg	3000	2770	2905	2200	1100	900	248	3249	290x290x3000
	Octogonal 3.5 m	22 Kg	3500	3240	2973	2200	900	900	220	3725	290x290x3000
	Cuadrado 2.5 x 2.5 m	19 Kg	2500	2500	2840	2200	770	900	247	2747	290x290x3000
	Cuadrado 3.0 x 3.0 m	22 Kg	3000	3000	2905	2200	500	900	248	3249	290x290x3000
	Rectangular 2.0 x 2.5 m	18 Kg	2500	2000	2840	2200	700	900	247	2247	290x290x3000
	Rectangular 2.0 x 3.0 m	20 Kg	3000	2000	2905	2200	500	900	248	2248	290x290x3000
	Rectangular 2.5 x 3.0 m	21 Kg	3000	2500	2905	2200	500	950	248	2748	290x290x3000



## DATOS TÉCNICOS

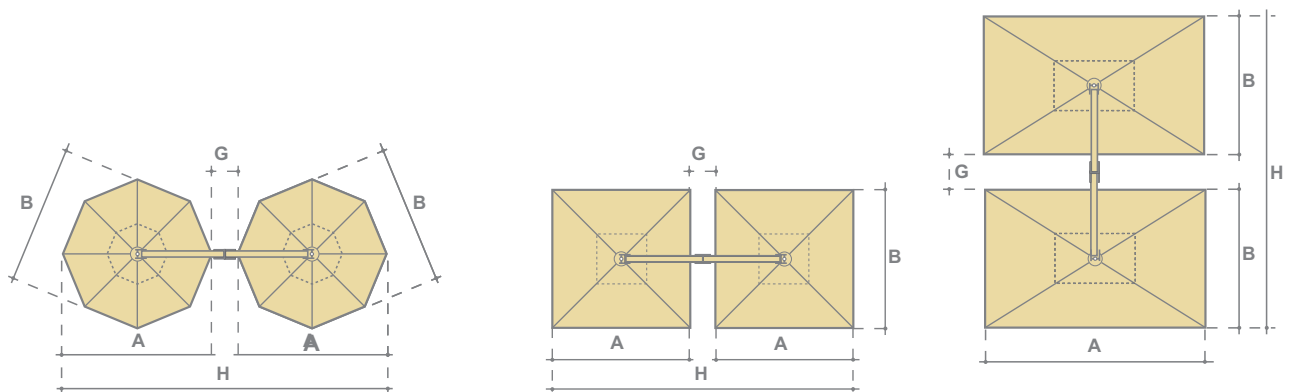
- Mástil  $\varnothing$  70 x 70mm, exterior.
- Montura 8 brazos.
- Perfilera aluminio lacado blanco, plata, madera pino + plata.
- Tornillería Acero Inox. A2.
- Apertura mediante manivela (torno cable).
- Faldón / bambalina opcional.
- Tejido Acrílico 215 gr para exterior con tratamiento Pymagard® (repele el agua y las manchas)
- Para escoger color ver pág. 60.

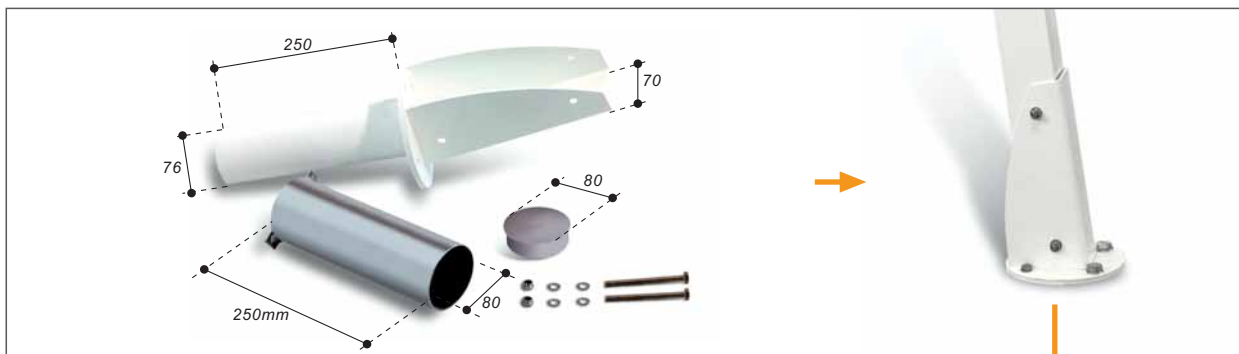


	DESCRIPCIÓN	PESO	A	B	C	D	E	F	G	H	EMBALAJE
	Octogonal 2.5 m	32 Kg	2500	2310	2840	2200	1300	900	270	5270	400x400x2600
	Octogonal 3.0 m	36 Kg	3000	2770	2905	2200	1100	900	270	6270	400x400x2600
	Octogonal 3.5 m	42 Kg	3500	3240	2973	2200	900	900	270	7270	400x400x2600
	Cuadrado 2.5 x 2.5 m	36 Kg	2500	2500	2840	2200	770	900	270	5270	400x400x2600
	Cuadrado 3.0 x 3.0 m	42 Kg	3000	3000	2905	2200	500	900	270	6270	400x400x2600
	Rectangular 2.0 x 2.5 m	34 Kg	2500	2000	2840	2200	700	900	270	4270	400x400x2600
	Rectangular 2.0 x 3.0 m	38 Kg	3000	2000	2905	2200	500	900	270	4270	400x400x2600
	Rectangular 2.5 x 3.0 m	40 Kg	3000	2500	2905	2200	500	950	270	5270	400x400x2600

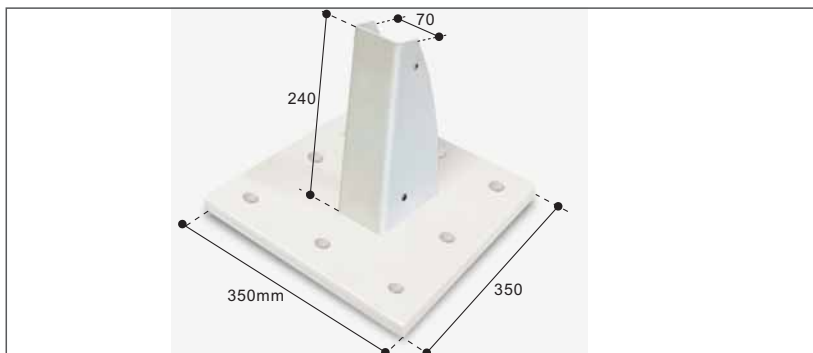
**DATOS TÉCNICOS**

- Mástil  $\varnothing$  70 x 70mm, exterior.
- Montura 8 brazos.
- Perfilera aluminio lacado blanco, plata, madera pino + plata.
- Tornillería Acero Inox. A2.
- Apertura mediante manivela (torno cable).
- Faldón / bambalina opcional.
- Tejido Acrílico 215 gr para exterior con tratamiento Pymagard® (repele el agua y las manchas)
- Para escoger color ver pág. 60.





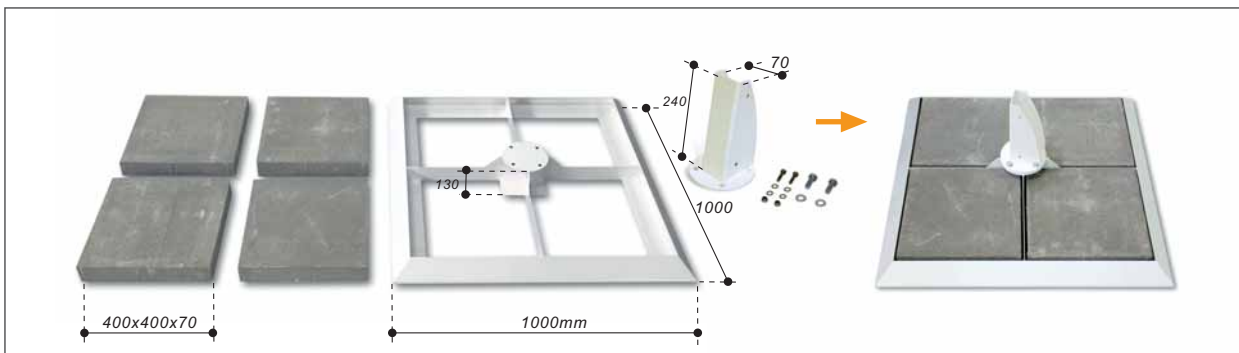
**BASE CASACA.** Compuesta de dos piezas, una se empotra en el suelo y la otra une el mástil del parasol con el suelo. Se incluye una tapa de aluminio.



**BASE PLETINA.** Soporte apto para pavimentos duros. Placa de 350x350x10 mm. Su instalación es rápida y sencilla. Aconsejable utilizar el anclaje M10.



Base Casaca



**BASE LASTRE.** Este accesorio se utiliza en lugares donde no esta permitido perforar el pavimento. Su peso montado es de 100Kg aprox. y se compone de un marco estructural, un soporte pletina circular, cuatro losas de 400x400 mm. El marco estructural está preparado para la colocación de cuatro niveladores en las esquinas. En el Pie lateral Doble se puede utilizar la de 200kg con losas de 500x500.

BASE LASTRE MONTADA



Sistema de iluminación de focos standard unidos entre sí ejerciendo presión hacia el mástil cuadrado. Preinstalación eléctrica opcional.



Preinstalación eléctrica opcional.

## ELECTRIFICADO BÁSICO INTERIOR MÁSTILES

**ELECTRIFICADO BÁSICO 6000.** Cableado interior del mástil, (Afumex 100W - 3x1,5). Cable totalmente libre, con entrada por la parte inferior y salida por parte superior.

**ELECTRIFICADO BÁSICO 7000.** Cableado interior del mástil, (3x1,0). Un mástil permite hasta 3 ud. y estos van aislados por una chapa metálica dentro del mástil de 70mm. La entrada del cable, interior parte inferior del mástil, y la salida lado parte superior (mástil de 70mm).

**ELECTRIFICADO BÁSICO 9000.** Cableado interior de mástil, (Afumex 100W - 3x1,5). Un mástil permite hasta 3 ud. y estos van aislados por una chapa metálica dentro del mástil de 90mm. La entrada del cable, interior parte inferior del mástil, y la salida lado parte superior (mástil de 90mm).

**ELECTRIFICADO BÁSICO Pie Lateral 70.** Cableado interior de mástil, (Afumex 100W - 3x1,5). Cable totalmente libre con entrada, parte inferior interior del mástil cuadrado de 70mm, y salida por lateral parte superior. Consultar lugar de salida según tipo de iluminación.

**ELECTRIFICADO BÁSICO 12000.** Cableado interior de mástil, (Afumex 100W - 3x1,5). Un mástil permite hasta 3 ud. o más. La entrada del cable, interior parte inferior del mástil, y la salida lado parte Superior (mástil de 120mm).

**NOTA.** Se recomienda especificar como se efectuará la instalación en la obra y así buscar la opción más efectiva según las necesidades del proyecto.



Parte Superior



Parte Inferior



Caja de Conexiones Grande



Caja de Conexiones Pequeña



Conectores Hirschmann



Cable Rizado Extensible

## SISTEMAS DE CONEXIONES ELÉCTRICAS Y CABLEADOS

**CAJA DE CONEXIONES PEQUEÑA.** Caja circular de 180mm, fabricada en aluminio y lacada en el color de la estructura del parasol. Ideal para albergar las conexiones eléctricas de parasoles serie 7000, 9000, 9000MAX.

**CAJA DE CONEXIONES GRANDE.** Caja circular de 210mm, fabricada en aluminio y lacada en el color de la estructura del parasol. Ideal para albergar las conexiones eléctricas de parasoles serie 9000, 9000MAX. Además de estar preparada para la encastración de conectores hembras (hirschmann), y poseer espacio y mecanizados para fijar unos soportes especiales para la fijación de brazos independientes para colgar pantallas de luz, estufas, mata insectos, humidificadores, etc...

**CONECTORES HIRCHMANN.** Juego de conectores eléctricos macho-hembra (enchufes compactos), tanto encastrables como aéreos, ideales para la intemperie. Muy útiles para conexiones para exteriores y desmontables. 250V AC/DC (400V AC 3-polos), 10A AC/DC (16A AC 3-polos), IP-54, Sección Max 1,5mm.

**CABLEADO SONIDO.** Pre instalación o instalación tanto de cables como sistemas de sonido (consultar).

**CABLE RIZADO EXTENSIBLE.** Tramo de cable especial para instalaciones aéreas, fabricación medidas especiales bajo encargo, modelos estándar.

Modelo A: sección 3x2,5mm<sup>2</sup>. Longitud 1 mt. en reposo. Color Blanco.

Modelo B: sección 3x1mm<sup>2</sup>. Longitud 1 mt. en reposo. Color Blanco.

Modelo C: sección 3x0,75mm<sup>2</sup>. Longitud 1 mt. en reposo. Color Blanco.

**CABLE DENTRO BRAZOS.** Preinstalación por el interior de los brazos (sólo brazos 9000MAX), para suministro de electricidad entre parasoles, obliga a desconectarlos cuando se plegan.

Lámpara Esfera



## SISTEMAS DE ILUMINACIÓN

**LÁMPARA ESFERA.** Lámpara desmontable de tres brazos esfera. Apta para mástiles de 45 a 92mm de diámetro. Se suministra con un cable de 1400mm y dos hilos. Aconsejamos montar con bombillas de bajo consumo. Embalaje hace 450x400x230mm.

**FLUORESCENTES.** Conjunto de 4 fluorescentes verticales, con soporte frontal para mástiles, interruptor y cables independiente. Recomendamos 4 de 8w para serie 6000 y 4 de 14 w para series 7000, 9000, 9000 MAX. La serie 9000 Max precisa de un disco separador-protector de los mismos.

**LEDS RADIAL.** Conjunto de 4 o más tiras por parasol que se adaptan al largo de los antebrazos del mismo como opción estándar. Este sistema de iluminación trabaja a 12w por lo que precisa de un transformador especial para los mismos (consultar). Las tiras de Leds se obtienen a partir de bobinas de 5m lineales y se cortan y ensamblan a medida que precise, pudiendo hacer acabados especiales.

**FOCOS DE BRAZOS INDEPENDIENTES.** Focos con bombillas de bajo consumo, los cuales vienen acompañados de unos soportes especiales que nos permiten plegarlos sin necesidad de desinstalarlos o quitarlos, para poder plegar el parasol.

Focos de Brazos Plegables



Calefactores Plegables

Fluorescentes Serie 6000



Fluorescentes Serie 9000 Max



Disco Separador Protector



Caja de Conexiones

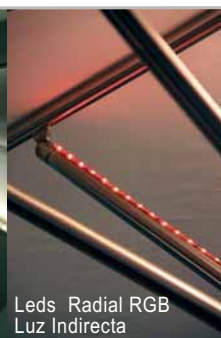
Leds Radial



Leds Espiral



Leds Lateral



Leds Radial RGB Luz Indirecta



Transformador Leds  
Transfor. Leds + RGB

## OTROS SISTEMAS

**CALEFACCIÓN INFRARROJOS.** Estufa especial para exteriores de calor por infrarrojos. Potencia 1,5KW. 230v. Superficie de efectividad de calor, 11m2 a 2m de altura. IP24. Con dos unidades podría ser suficiente en gran parte de medidas de parasoles (siempre teniendo en cuenta la gran diferencia de abierto o cerrado por los lados).

**SOPORTE ESPECIAL ABATIBLE.** Se trata de un kit que se puede incorporar sobre las cajas de conexiones grandes, donde se fija un soporte abatible del cual se fija un brazo independiente que se puede graduar su posición hasta el plegado absoluto sin tener que quitarlo. Esto nos permite abrir y cerrar el parasol sin tener que quitar cualquier sistema instalado sobre éstos: estufas, focos, humidificadores, etc...

**HUMIFICADORES.** Sistema de humidificación del ambiente integrado dentro del parasol. Se pueden realizar pre-instalaciones de fábrica, (el montaje en el local lo debe realizar personal cualificado y especializado, consultar con SPS).






Calefactores Plegables



CONSULTAR EXISTENCIAS



	DESCRIPCIÓN	MEDIDAS MÁSTIL 48 mm
	Octogonal	250 / 8 / 38 mm
	Octogonal	300 / 8 / 48 mm
	Octogonal	400 / 8 / 48 mm
	Cuadrado	300x300 / 8 / 48 mm
	Rectangular	200x300 / 8 / 48 mm



# Sombrilla Madera Teca - Mástil Inox







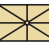
## DATOS TÉCNICOS

- Mástil Ø 48mm, forrado en acero inoxidable.
- Montura en madera de Teca.
- Mecanismo de cuerda + polea + pasador.
- Varillas de 20x29mm en madera de Teca.
- Tejido standar, loneta color crudo con salida de aire y sin faldón (stock)

## OPCIONES FABRICANDO OTRA CUBIERTA APARTE

- Para escoger color ver pág. 60 o 58 y 59.
- Faldón / bambalina opcional.



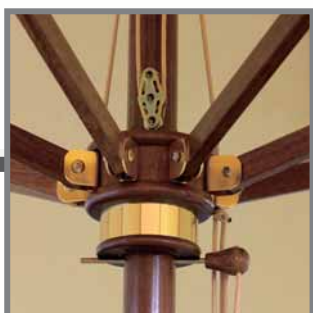
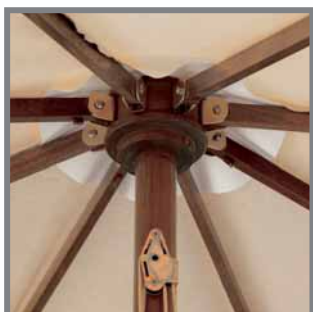
	DESCRIPCIÓN	MEDIDAS MÁSTIL 46 mm
	Redondo	240 / 8 / 46 mm
	Redondo	300 / 8 / 46 mm
	Cuadrado	240x240 / 8 / 46 mm
	Cuadrado	300x300 / 8 / 46 mm
	Rectangular	200x300 / 8 / 46 mm





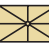
# Sombrilla Madera - Mástil 46mm



## DATOS TÉCNICOS.

- Mástil Ø 46mm.
- Montura nacional de madera tropical.
- Mecanismo de cuerda + polea + pasador.
  - Varillas de 13x25mm.
  - Faldón / bambalina opcional.
- Tejido Acrílico 215 gr (acrisol), para exterior con tratamiento Pymagard®.
- Para escoger color ver pág. 60.



	DESCRIPCIÓN	MEDIDAS MÁSTIL 60 mm
	Redondo	350 / 8 / 60 mm
	Redondo	400 / 8 / 60 mm
	Cuadrado	300x300 / 8 / 60 mm
	Cuadrado	400x400 / 8 / 60 mm SA
	Rectangular	300x400 / 8 / 60 mm SA

# Sombrilla Madera - Mástil 60mm



## DATOS TÉCNICOS.

- Mástil Ø 60mm.
- Montura nacional de madera tropical.
- Mecanismo de cuerda + polea + pasador.
  - Varillas de 17x32mm.
  - Faldón / bambalina opcional.
- Tejido Acrílico 215 gr (acrisol), para exterior con tratamiento Pymagard®.
  - Para escoger color ver pág. 60.
- Medidas 3x4 y 4x4 con salida de aire "SA".

## Sombrilla de Jardín con Manivela



Redonda 240/10 varilla (4,2) / palo 35 mm inclinable – pincho 35 mm.

Montura en aluminio estriado de color grafito, tubo inferior de acero con revestimiento interior de zinc.

CONSULTAR

## Sombrilla Publicitaria



Redonda 160/8 varilla (3,2) / palo 22 – pincho 25 mm  
Redonda 180/8 varilla (3,8) / palo 22 – pincho 25 mm

Montura con tubo de acero y revestimiento de polvo "epoxi" de poliésteren color blanco, varillas de acero al carbono endurecido y templado de alta resistencia.

CON

## Sombrilla de Hostelería



Redonda 200/10 varilla (4,5) / palo 27 – pincho 30 mm  
Redonda 240/10 varilla (4,2) / palo 29 – pincho 32 mm

Montura con tubo de acero y revestimiento de polvo "epoxi" de poliéster en color blanco, varillas de acero al carbono endurecido y templado de alta resistencia

EXISTENCIAS

## Sombrilla de Alquiler de Playa



Redonda 180/10/28-32 palo fijo v.5mm  
Redonda 200/10/30-32 palo fijo v.5mm

Montura nacional de acero electrocincado.  
Opcional pincho puntera forja.  
Tejido acrílico de 215 gr. pág. 60.  
Tejido acrílico de 300 gr. pág 58.

SULTAR EXISTENCIAS



Base de resina rellena de cemento para montura de 18-54mm, diámetro 420mm, peso 25 Kg.



Base de resina rellenable de arena para montura de 18-54mm, diámetro 460mm, peso 25 Kg. (llena)

Nota:

Modelos que no aparezcan en estas dos páginas. No hay stock. Sólo se suministran palets enteros, dependiendo del modelo oscilan entre 30 y 50 piezas/palet.





Bases de resina rellena de cemento para montura 18-54mm, octogonal 490x490mm, peso 40Kg.



Base de granito de 35 Kg. con tubo metálico de 50 mm. Base de granito de 55 Kg. con tubo de 60 mm

# Lona Acrílica 300 Gr. (Aprestado)



BLANCO



CRUDO - MARFIL



HUESO



NATURAL



VAINILLA



BEIGE



AMARILLO



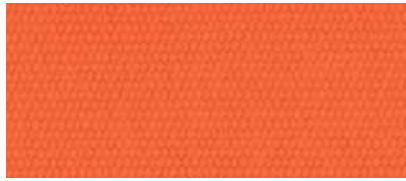
MANDARINA



MAÍZ



SALMÓN



NARANJA - BUTANO



ROJO



VINO - RIOJA



BURDEOS - GRANATE



NEGRO



TERRACOTA



MARRÓN CLARO



MARRÓN OSCURO



PISTACHO



VERDE CLARO



VERDE OSCURO



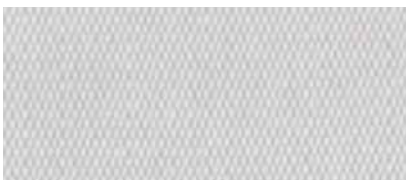
AZUL CLARO



AZUL MEDIO



AZUL OSCURO - MARINO



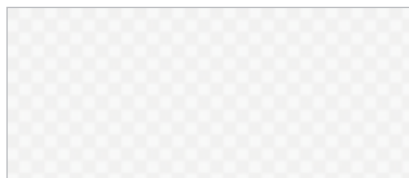
GRIS CLARO - PERLA



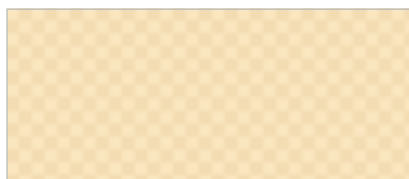
GRIS MEDIO



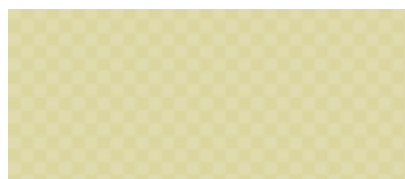
GRIS OSCURO - ANTRACITA



BLANCO 100 / PVC M2



VAINILLA 923 / PVC M2



CREMA 1014 / PVC M2



AMARILLO ORO 410 / PVC M2



ROJO 316 / PVC M2



ROSA 332 / PVC M2



VIOLETA 622 / PVC M2



AZUL CLARO 615 / PVC M2



AZUL 600 / PVC M2



AZUL 603 / PVC M2



PISTACHO 531 / PVC M2



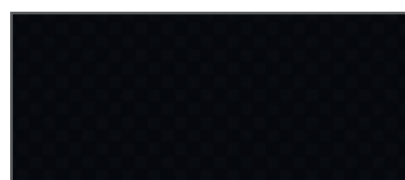
VERDE 505 / PVC M2



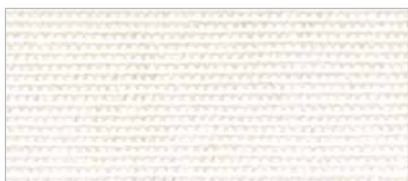
GRIS 203 / PVC M2



GRANATE / PVC M2



NEGRO/ PVC M2



00 BLANCO / ACRISOL



01 CRUDO / ACRISOL



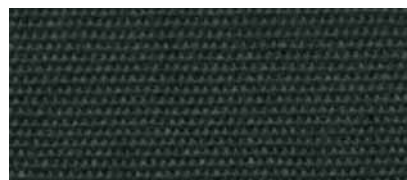
02 BEIG / ACRISOL



03 AMARILLO / ACRISOL



05 VERDE CLARO / ACRISOL



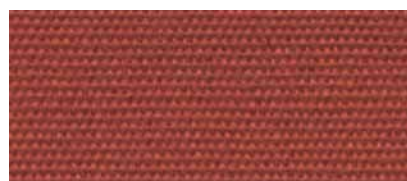
06 VERDE OSCURO / ACRISOL



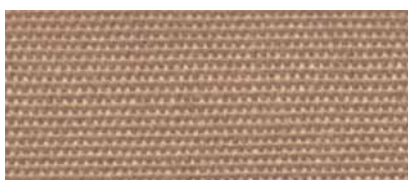
07 AZUL CLARO / ACRISOL



08 AZUL OSCURO / ACRISOL



09 TERRACOTA / ACRISOL



26 MARRÓN / ACRISOL



10 ROJO / ACRISOL



11 GRANATE / ACRISOL



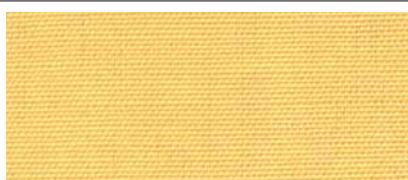
12 NEGRO / ACRISOL



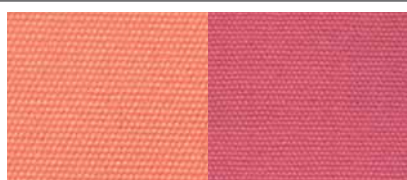
13 NARANJA / ACRISOL



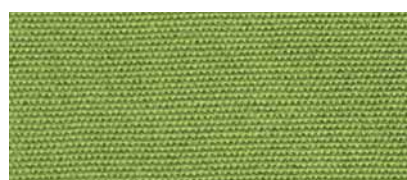
101 GRIS CLARO / ACRISOL 115 GRIS OSCURO / ACRISOL



102 TRIGO / ACRISOL



103 SALMON / ACRISOL 104 FUCSIA / ACRISOL



105 PISTACHO / ACRISOL



106 CELESTE / ACRISOL



107 ZAFIRO / ACRISOL



108 ORINOCO / ACRISOL



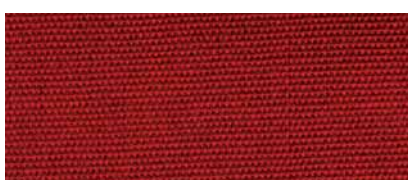
109 MANZANA / ACRISOL



110 QUIROFANO / ACRISOL



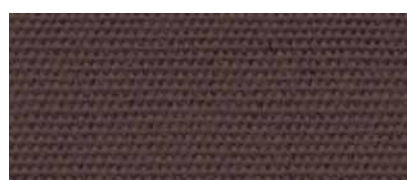
111 ALBUFERA / ACRISOL



112 RUBI / ACRISOL



114 VIOLETA / ACRISOL



116 MARRON OSCURO / ACRISOL

C O N S U L T A R E X I S T E N C I A S

REFERENCIAS BÁSICAS DE LACADOS ESPECIALES  
PARA ESTRUCTURAS DE PARASOLES

BEIGE.....	RAL 1001
VAINILLA.....	RAL 1013
MARFIL.....	RAL 1015
CREMA.....	RAL 1014
AMARILLO.....	RAL 1003
NARANJA.....	RAL 2004
ROJO.....	RAL 3002
BURDEOS.....	RAL 3005
AZUL CLARO.....	RAL 5015
AZUL MEDIO.....	RAL 5013
AZUL OSCURO.....	RAL 5010
VERDE CLARO.....	RAL 6001
VERDE MEDIO.....	RAL 6005
VERDE OSCURO.....	RAL 6009
GRIS CLARO.....	RAL 7035
GRIS MEDIO.....	RAL 7012
GRIS OSCURO.....	RAL 7022
MARRON CLARO.....	RAL 8007
MARRON MEDIO.....	RAL 8014
MARRON CHOCOLATE....	RAL 8017
NEGRO BRILLO.....	RAL 9005
NEGRO SATINADO.....	S/R
PLATA.....	S/R
BRONCE.....	S/R



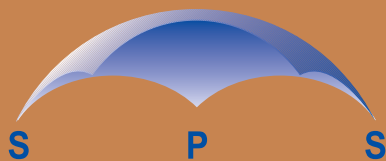
SPS, se reserva el derecho a realizar cualquier cambio o modificación en los productos de este catálogo.

A series of horizontal dashed lines for writing notes.



A series of horizontal dashed lines for writing, spanning the width of the page.





SPS, Sistemas de Protección Solar, S.L.

## Fábrica y Oficinas

Camino de barberá, s/n  
43424 SARRAL (Tarragona)  
Tel. 977 890 125 - Fax. 977 890 744  
[comercial@parasol-sps.com](mailto:comercial@parasol-sps.com)  
[www.parasol-sps.com](http://www.parasol-sps.com)